

ВЕНТИЛЯТОРЫ РАДИАЛЬНЫЕ VR-80-75

Обозначение при заказе **VR 80-75 - 355 - V/K - 2h/400 °C - 0,25/1500 - Пр0 - У1 - TSK - 01**

Наименование

Типоразмер рабочего колеса, мм

- Общепромышленный;
К - Общепромышленный, коррозионностойкий;
DU - Общепромышленный, режим ДУ;
К/D - Общепромышленный, коррозионностойки, режим ДУ;
V - Взрывозащищенный;
V/D - Взрывозащищенный, режим ДУ;
V/K/D - Взрывозащищенный, коррозионностойки, режим ДУ;
S - Общепромышленный сейсмостойкий;
К/S - Общепромышленный, коррозионностойкий, сейсмостойкий;
DU/S - Общепромышленный, режим ДУ, сейсмостойкий;
К/D/S - Общепромышленный, коррозионностойки, режим ДУ, сейсмостойкий;
V/S - Взрывозащищенный, сейсмостойкий;
V/K/S - Взрывозащищенный, коррозионностойкий, сейсмостойкий;
V/D/S - Взрывозащищенный, режим ДУ, сейсмостойкий;
V/K/D/S - Взрывозащищенный, коррозионностойкий, режим ДУ, сейсмостойкий;

Температура перемещаемой среды (400, 600 °C) - для режима ДУ

Мощность электродвигателя, кВт

Обороты электродвигателя, 1/мин

Направление вращения и угол установки:
 Пр 0°; Пр 45°; Пр 90°; Пр 135°; Пр 270°; Пр 315°;
 Л 0°; Л 45°; Л 90°; Л 135°; Л 270°; Л 315°

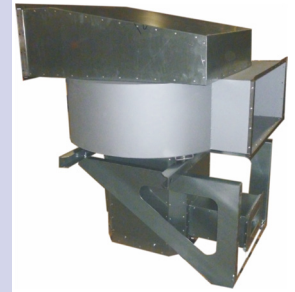
Климатическое исполнение:

У1 - исполнение для улицы (защита двигателя кожухом)
У2 - исполнение для помещения (без защиты двигателя)

- **TSK** - термо-шумоизолирующий корпус;
 - **PR** - пристенное исполнение

Компановка (01; 02; 03; 04; 05; 06) - для вентиляторов VR 80-75-...-PR

Степень взрывозащиты (для IIC)



Вид климатического исполнения – У, категория размещения – 1, по ГОСТ 15150
 Нормальные значения климатических факторов внешней среды при эксплуатации вентиляторов:
 - верхнее значение + 40°C;
 - нижнее значение - 45°C;
 - значение относительной влажности – 80% при температуре 25°C.

Предел огнестойкости при температуре перемещаемой среды:
 t = 400° С2 часа, не менее (120 мин);
 t = 600° С2 часа, не менее (120 мин).

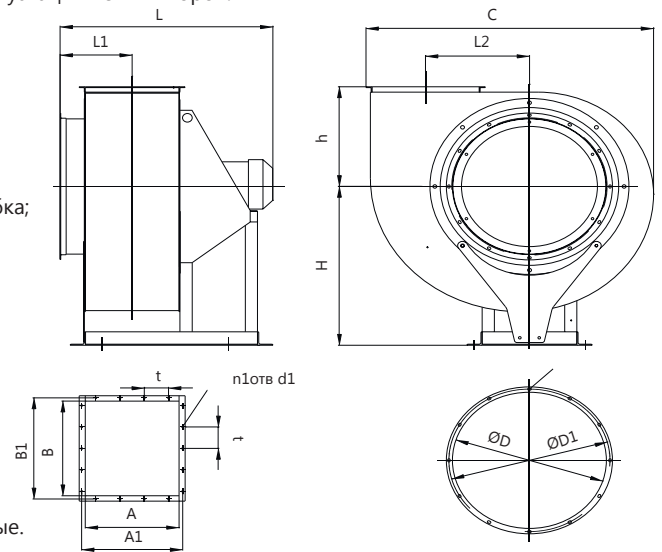
- H** – расстояние от опорной поверхности до оси входного патрубка;
- h** – расстояние от оси входного патрубка до плоскости выходного патрубка;
- L1** – расстояние от оси корпуса до входного патрубка;
- L2** – расстояние от оси двигателя до выходного патрубка;
- L** – длина вентилятора;
- C** – ширина вентилятора;
- D** – диаметр входного патрубка;
- D1** – присоединительный диаметр отверстий входного патрубка;
- A** – размер выходного патрубка;
- A1** – присоединительный размер отверстий выходного патрубка;
- B** – размер выходного патрубка;
- B1** – присоединительный размер отверстий выходного патрубка;
- t** – шаг отверстий выходного патрубка.

* Отверстия под виброизоляторы.
 **Отверстие под фундаментный болт.
 Отверстия, обозначенные как \oplus могут использоваться как фундаментные.

Вентиляторы во взрывозащищенном исполнении предназначены для применения во взрывоопасных зонах класса 1 и 2, категории IIА и IIВ, группы Т1...Т4 (классификацию – см. ГОСТ 30852.9-2002, ГОСТ 30852.11-2002, ГОСТ IEC 60079-10-1-2011, ГОСТ Р МЭК 60079-20-1-2011) в соответствии с присвоенной маркировкой взрывозащиты, ГОСТ 31441.1-2011, ГОСТ 30852.13-2002, ГОСТ IEC 60079-14-2011.

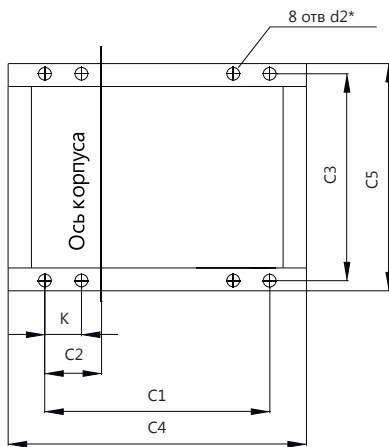
Вентиляторы предназначены для эксплуатации в специальном помещении или под навесом. Вид климатического исполнения – У, категория размещения – 2, по ГОСТ 15150-69.

Нормальные значения климатических факторов внешней среды при эксплуатации вентиляторов:
 • верхнее значение + 40°C, нижнее значение - 45°C;
 • значение относительной влажности – 80% при 25°C.

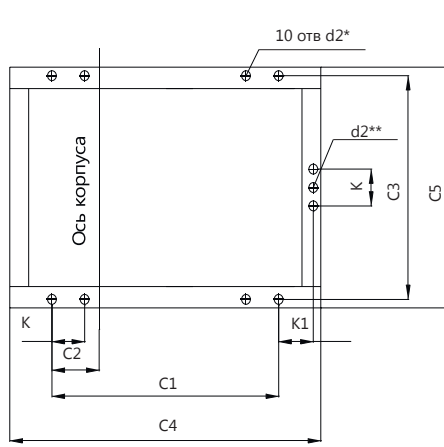


Расположение отверстий крепления вентиляторов

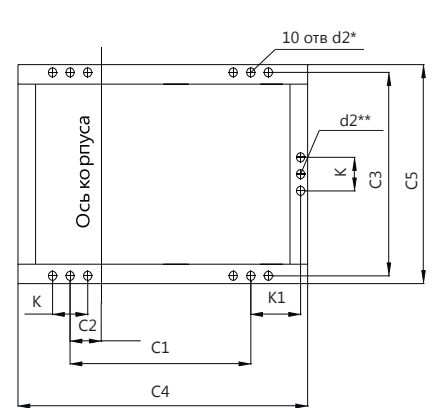
VR 80-75 - ...-225 - VR 80-75 - ...-800



VR 80-75 - ...-900 - VR 80-75 - ...-1000



VR 80-75 - ...-1100



Технические данные вентиляторов VR 80-75

| № | Тип вентилятора | H | h | L1 | L2 | L | C | D | D1 | A | A1 | B | B1 | t | n | d | n1 | d1 | C1 | C2 | C3 | C4 | C5 | K | K1 | d2 | дод.- ячейки |
|----|-----------------------------------|------|-----|-----|-----|------|------|------|------|-----|-----|-----|-----|-----|----|-------|----|-------|------|-----|-----|------|------|-----|-----|----|-----------------|
| 1 | VR 80-75-...-225-0,37/3000 | 360 | 185 | 155 | 154 | 464 | 441 | 260 | 290 | 142 | 172 | 154 | 184 | 100 | 8 | 7x10 | 8 | 7x10 | 309 | 55 | 284 | 419 | 320 | 70 | - | 9 | 4 |
| 2 | VR 80-75-...-280-0,75/3000 | 360 | 224 | 171 | 191 | 496 | 545 | 315 | 345 | 174 | 204 | 196 | 226 | 100 | 8 | 7x10 | 10 | 7x10 | 341 | 71 | 304 | 451 | 340 | 80 | - | 9 | 4 |
| 3 | VR 80-75-...-315-0,25/1500 | 400 | 247 | 181 | 216 | 526 | 607 | 355 | 385 | 194 | 224 | 217 | 247 | 10 | 8 | 7x10 | 10 | 7x10 | 371 | 81 | 299 | 481 | 335 | 80 | - | 9 | 4 |
| 4 | VR 80-75-...-315-1,1/3000 | 400 | 247 | 181 | 216 | 526 | 607 | 355 | 385 | 194 | 224 | 217 | 247 | 100 | 8 | 7x10 | 10 | 7x10 | 371 | 81 | 299 | 481 | 335 | 80 | - | 9 | 4 |
| 5 | VR 80-75-...-355-0,2/1500 | 460 | 247 | 192 | 239 | 569 | 677 | 400 | 430 | 217 | 247 | 248 | 278 | 100 | 8 | 7x10 | 10 | 7x10 | 400 | 98 | 314 | 550 | 350 | 80 | - | 9 | 4 |
| 6 | VR 80-75-...-355-2,2/3000 | 460 | 247 | 192 | 239 | 569 | 677 | 400 | 430 | 217 | 247 | 248 | 278 | 100 | 8 | 7x10 | 10 | 7x10 | 400 | 98 | 314 | 550 | 350 | 80 | - | 9 | 4 |
| 7 | VR 80-75-...-400-0,55/1500 | 500 | 306 | 205 | 273 | 620 | 764 | 450 | 480 | 243 | 273 | 280 | 310 | 100 | 10 | 7x10 | 12 | 7x10 | 425 | 85 | 364 | 575 | 40 | 80 | - | 9 | 4 |
| 8 | VR 80-75-...-400-4/3000 | 500 | 306 | 205 | 273 | 645 | 764 | 450 | 480 | 243 | 273 | 280 | 310 | 100 | 10 | 7x10 | 12 | 7x10 | 425 | 85 | 364 | 575 | 400 | 80 | - | 9 | 4 |
| 9 | VR 80-75-...-450-1,1/1500 | 540 | 340 | 220 | 306 | 715 | 855 | 500 | 530 | 273 | 303 | 315 | 345 | 100 | 10 | 7x10 | 14 | 7x10 | 506 | 98 | 410 | 680 | 450 | 100 | - | 9 | 4 |
| 10 | VR 80-75-...-450-7,5/3000 | 540 | 340 | 220 | 306 | 741 | 855 | 500 | 530 | 273 | 303 | 315 | 345 | 100 | 10 | 7x10 | 14 | 7x10 | 506 | 98 | 410 | 680 | 450 | 100 | - | 9 | 4 |
| 11 | VR 80-75-...-500-2,2/1500 | 620 | 380 | 237 | 347 | 684 | 959 | 560 | 590 | 306 | 336 | 350 | 380 | 100 | 10 | 7x10 | 14 | 7x10 | 475 | 115 | 430 | 649 | 470 | 100 | - | 9 | 4 |
| 12 | VR 80-75-...-560-3/1500 | 680 | 419 | 253 | 386 | 746 | 1066 | 560 | 590 | 338 | 368 | 392 | 422 | 100 | 10 | 7x10 | 14 | 7x10 | 537 | 131 | 460 | 711 | 500 | 100 | - | 11 | 4 |
| 13 | VR 80-75-...-630-5,5/1500 | 740 | 465 | 297 | 428 | 857 | 1185 | 630 | 660 | 386 | 416 | 441 | 471 | 100 | 12 | 10x15 | 18 | 10x15 | 615 | 155 | 570 | 815 | 626 | 100 | - | 11 | 4 |
| 14 | VR 80-75-...-630-2,2/1000 | 740 | 465 | 297 | 428 | 857 | 1185 | 630 | 660 | 386 | 416 | 441 | 471 | 100 | 12 | 10x15 | 18 | 10x15 | 615 | 155 | 570 | 815 | 626 | 100 | - | 11 | 4 |
| 15 | VR 80-75-...-710-11/1500 | 840 | 519 | 320 | 481 | 1014 | 1329 | 710 | 740 | 428 | 458 | 497 | 527 | 100 | 12 | 10x15 | 18 | 10x15 | 661 | 128 | 620 | 961 | 676 | 120 | - | 11 | 4 |
| 16 | VR 80-75-...-710-3/1000 | 840 | 519 | 320 | 481 | 1003 | 1329 | 710 | 740 | 428 | 458 | 497 | 527 | 100 | 12 | 10x15 | 18 | 10x15 | 661 | 128 | 620 | 961 | 676 | 120 | - | 11 | 4 |
| 17 | VR 80-75-...-800-5,5/1000 | 930 | 581 | 346 | 543 | 1132 | 1495 | 800 | 830 | 481 | 511 | 560 | 590 | 150 | 12 | 10x15 | 16 | 10x15 | 765 | 146 | 740 | 1100 | 800 | 120 | - | 11 | 4 |
| 18 | VR 80-75-...-800-18,5/1460 | 930 | 581 | 346 | 543 | 1147 | 1495 | 800 | 830 | 481 | 511 | 560 | 590 | 150 | 12 | 10x15 | 16 | 10x15 | 765 | 146 | 740 | 1100 | 800 | 120 | - | 11 | 4 |
| 19 | VR 80-75-...-900-4/750 | 1050 | 657 | 378 | 612 | 1270 | 1687 | 900 | 940 | 543 | 583 | 630 | 670 | 150 | 16 | 10x15 | 18 | 10x15 | 902 | 177 | 790 | 1237 | 850 | 130 | 138 | 11 | 5 |
| 20 | VR 80-75-...-900-11/1000 | 1050 | 657 | 378 | 612 | 1270 | 1687 | 900 | 940 | 543 | 583 | 630 | 670 | 150 | 16 | 10x15 | 18 | 10x15 | 902 | 177 | 790 | 1237 | 850 | 130 | 138 | 11 | 5 |
| 21 | VR 80-75-...-900-30/1500 | 1050 | 657 | 378 | 612 | 1309 | 1687 | 900 | 940 | 543 | 583 | 630 | 670 | 150 | 16 | 10x15 | 18 | 10x15 | 902 | 177 | 790 | 1237 | 850 | 130 | 138 | 11 | 5 |
| 22 | VR 80-75-...-1000-7,5/750 | 1200 | 736 | 410 | 694 | 1395 | 1895 | 1000 | 1040 | 608 | 648 | 700 | 740 | 150 | 16 | 10x15 | 18 | 10x15 | 992 | 225 | 910 | 1385 | 1000 | 130 | 173 | 11 | 5 |
| 23 | VR 80-75-...-1000-2h/°C-18,5/1000 | 1200 | 736 | 410 | 694 | 1395 | 1895 | 1000 | 1040 | 608 | 648 | 700 | 740 | 150 | 16 | 10x15 | 18 | 10x15 | 992 | 225 | 910 | 1385 | 1000 | 130 | 173 | 11 | 5 |
| 24 | VR 80-75-...-1100-2h/°C-15/750 | 1320 | 816 | 484 | 775 | 1643 | 2101 | 1120 | 1160 | 756 | 796 | 770 | 810 | 150 | 16 | 10x15 | 22 | 10x15 | 1033 | 174 | 910 | 1633 | 1000 | 150 | 255 | 11 | 5 |
| 25 | VR 80-75-...-1100-37/1000 | 1320 | 816 | 484 | 775 | 1652 | 2101 | 1120 | 1160 | 756 | 796 | 770 | 810 | 150 | 18 | 10x15 | 22 | 10x15 | 1033 | 174 | 910 | 1633 | 1000 | 150 | 255 | 11 | 5 |

Технические данные вентиляторов VR 80-75, VR 80-75 D, VR 80-75-K, VR 80-75-K/D

| № | Тип вентилятора | Тип электродвигателя | Частота вращения, об/мин | Мощность, кВт | I пуск./ I ном. | Ток при 380В, А | Масса, кг |
|----|-----------------------------|----------------------|--------------------------|---------------|-----------------|-----------------|-----------|
| 1 | VR 80-75-...-225-0,37/3000 | АИР 63 А2 | 2730 | 0,37 | 5,0 | 0,9 | 28 |
| 2 | VR 80-75-...-280-0,75/3000 | АИР 71 А2 | 2820 | 0,75 | 6,0 | 1,8 | 35 |
| 3 | VR 80-75-...-315-0,25/1500 | АИР 63 А4 | 1650 | 0,25 | 5,0 | 0,9 | 39 |
| 4 | VR 80-75-...-315-1,1/3000 | АИР 71 В2 | 2800 | 1,1 | 6,0 | 2,6 | 42 |
| 5 | VR 80-75-...-355-0,25/1500 | АИР 63 А4 | 1350 | 0,25 | 5,0 | 0,9 | 48 |
| 6 | VR 80-75-...-355-2,2/3000 | АИР 80 В2 | 2860 | 2,2 | 6,5 | 4,6 | 51 |
| 7 | VR 80-75-...-400-0,55/1500 | АИР 63 В2 | 2730 | 0,55 | 5,0 | 1,3 | 52 |
| 8 | VR 80-75-...-400-4/3000 | АИР 100 S2 | 2860 | 4,0 | 7,5 | 7,9 | 65 |
| 9 | VR 80-75-...-450-1,1/1500 | АИР 80 А4 | 1420 | 1,1 | 5,0 | 2,8 | 80 |
| 10 | VR 80-75-...-450-7,5/3000 | АИРМ 112 М2 | 2895 | 7,5 | 7,0 | 15 | 116 |
| 11 | VR 80-75-...-500-2,2/1500 | АИР 90 L4 | 1420 | 2,2 | 6,0 | 5,0 | 103 |
| 12 | VR 80-75-...-560-3/1500 | АИР 100 S4 | 920 | 3 | 7,0 | 6,7 | 136 |
| 13 | VR 80-75-...-630-5,5/1500 | АИРМ 112 М4 | 1430 | 5,5 | 6,0 | 11,0 | 167 |
| 14 | VR 80-75-...-630-2,2/1000 | АИР 100L 6 | 940 | 2,2 | 6,0 | 5,6 | 146 |
| 15 | VR 80-75-...-710-11/1435 | А 132 М4 | 1435 | 11 | 7,0 | 22,0 | 266 |
| 16 | VR 80-75-...-710-3/1000 | АИРМ 112 МА6 | 950 | 3,0 | 5,5 | 7,4 | 242 |
| 17 | VR 80-75-...-800-5,5/1000 | А 132 S6 | 950 | 5,5 | 5,0 | 12,2 | 278 |
| 18 | VR 80-75-...-800-18,5/1460 | АИР 160 М4 | 1460 | 18,5 | 7,5 | 35,00 | 355 |
| 19 | VR 80-75-...-900-4/750 | А 132 S8 | 710 | 4,0 | 4,0 | 9,6 | 352 |
| 20 | VR 80-75-...-900-11/1000 | АИР 160 S6 | 970 | 2,2 | 6,5 | 23,0 | 373 |
| 21 | VR 80-75-...-900-30/1500 | А 180 М4 | 1460 | 30,0 | 7,0 | 56,00 | 408 |
| 22 | VR 80-75-...-1000-7,5/750 | АИР 160 S8 | 730 | 15,0 | 5,5 | 18,0 | 436 |
| 23 | VR 80-75-...-1000-18,5/1000 | А 180 М6 | 970 | 18,5 | 6,0 | 37,0 | 521 |
| 24 | VR 80-75-...-1100-15/750 | А 180 М8 | 730 | 15,0 | 5,5 | 35,0 | 620 |
| 25 | VR 80-75-...-1100-37/1000 | А 225 М6 | 973 | 37,0 | 6,0 | 66,0 | 682 |

Технические данные вентиляторов VR 80-75-V, VR 80-75 V/D, VR 80-75-V/K, VR 80-75-V/K/D

| № | Тип вентилятора | Тип электродвигателя | Частота вращения, об/мин | Мощность, кВт | I пуск./ I ном. | Ток при 380В, А | Масса, кг |
|---|----------------------------|----------------------|--------------------------|---------------|-----------------|-----------------|-----------|
| 1 | VR 80-75-225-...-0,37/3000 | АИМ63А2 | 2730 | 0,37 | 5,0 | 0,9 | 33 |
| 2 | VR 80-75-280-...-0,75/3000 | АИМ71А2 | 2820 | 0,75 | 6,0 | 1,8 | 44,5 |
| 3 | VR 80-75-315-...-0,25/1500 | АИМ63А4 | 1650 | 0,25 | 5,0 | 0,9 | 44 |
| 4 | VR 80-75-315-...-1,1/3000 | АИМ71В2 | 2800 | 1,1 | 6,0 | 2,6 | 48 |
| 5 | VR 80-75-355-...-0,25/1500 | АИМ63А4 | 1350 | 0,25 | 5,0 | 0,9 | 53 |
| 6 | VR 80-75-355-...-2,2/3000 | АИМ80В2 | 2860 | 2,2 | 6,5 | 4,6 | 56 |
| 7 | VR 80-75-400-...-0,55/1500 | АИМ71А4 | 2730 | 0,55 | 5,0 | 1,3 | 60,5 |
| 8 | VR 80-75-400-...-4/3000 | АИМ100S2 | 2860 | 4,0 | 7,5 | 7,9 | 71 |

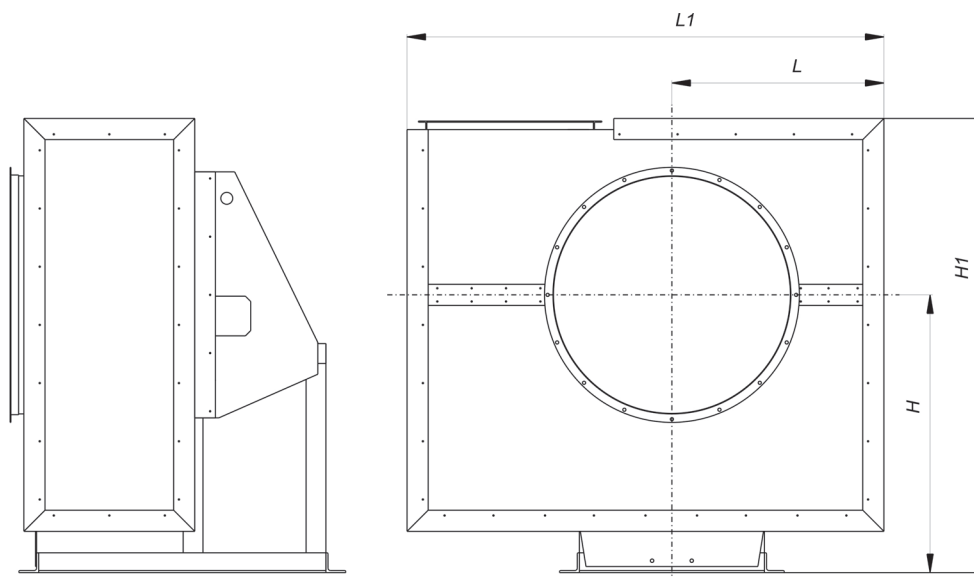
Технические данные вентиляторов VR 80-75-V, VR 80-75 V/D, VR 80-75-V/K, VR 80-75-V/K/D

| № | Тип вентилятора | Тип электродвигателя | Частота вращения, об/мин | Мощность, кВт | I пуск./ I ном. | Ток при 380В, А | Масса, кг |
|----|-----------------------------|----------------------|--------------------------|---------------|-----------------|-----------------|-----------|
| 9 | VR 80-75-450-...-1,1/1500 | АИМ80А4 | 1420 | 1,1 | 5,0 | 2,8 | 91 |
| 10 | VR 80-75-450-...-7,5/3000 | АИМ112М2 | 2895 | 7,5 | 7,0 | 15 | 120 |
| 11 | VR 80-75-500-...-2,2/1500 | АИМ90Л4 | 1420 | 2,2 | 6,0 | 5,0 | 112 |
| 12 | VR 80-75-560-...-3/1500 | АИМ100С4 | 920 | 3 | 7,0 | 6,7 | 144 |
| 13 | VR 80-75-630-...-5,5/1500 | АИМ112М4 | 1430 | 5,5 | 6,0 | 11,0 | 183 |
| 14 | VR 80-75-630-...-2,2/1000 | АИМ90Л4 | 940 | 2,2 | 6,0 | 5,6 | 158 |
| 15 | VR 80-75-710-...-11/1435 | ВА132М4 | 1435 | 11 | 7,0 | 22,0 | 308 |
| 16 | VR 80-75-710-...-3/1000 | АИМ112МА6 | 950 | 3,0 | 5,5 | 7,4 | 259 |
| 17 | VR 80-75-800-...-5,5/1000 | ВА132С6 | 950 | 5,5 | 5,0 | 12,2 | 320 |
| 18 | VR 80-75-800-...18,5/1460 | ВА160М4 | 1460 | 18,5 | 7,5 | 35,00 | 420 |
| 19 | VR 80-75-900-...-4/750 | ВА132С8 | 710 | 4,0 | 4,0 | 9,6 | 397 |
| 20 | VR 80-75-900-...-11/1000 | ВА160С6 | 970 | 2,2 | 6,5 | 23,0 | 488 |
| 21 | VR 80-75-900-...-30/1500 | ВА180М4 | 1460 | 30,0 | 7,0 | 56,00 | 452 |
| 22 | VR 80-75-1000-...-7,5/750 | ВА160С8 | 730 | 15,0 | 5,5 | 18,0 | 525 |
| 23 | VR 80-75-1000-...-18,5/1000 | ВА160М4 | 970 | 18,5 | 6,0 | 37,0 | 626 |
| 24 | VR 80-75-1100-...-15/750 | ВА180М8 | 730 | 15,0 | 5,5 | 35,0 | 673 |
| 25 | VR 80-75-1100-...-37/1000 | ВА225М6 | 973 | 37,0 | 6,0 | 66,0 | 821 |

Все характеристики вентиляторов приведены при нормальных атмосферных условиях:

- плотность воздуха $\rho=1,2 \text{ кг/м}^3$;
- температура воздуха $t=20^\circ\text{C}$;
- атмосферное давление 101320 Па (760 мм рт.ст.)

Вентиляторы VR 80-75 в термо-шумоизолированном корпусе



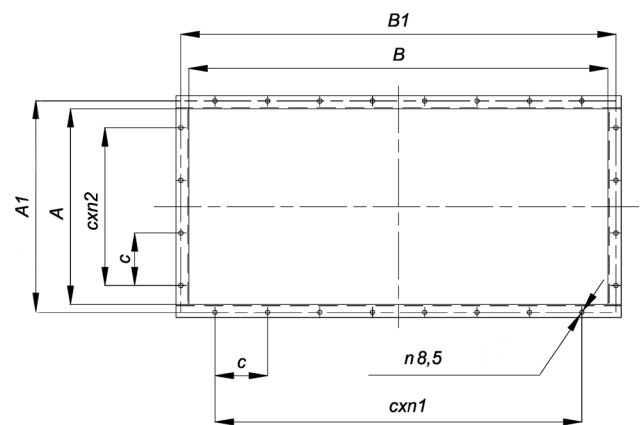
- **H1** - высота вентилятора;
- **H** - расстояние от оси входного патрубка до опорной поверхности;
- **L1** - ширина вентилятора;
- **L** - расстояние от оси двигателя до корпуса.

Технические данные вентиляторов VR 80-75 в термо-шумоизолированном корпусе

| № | Тип вентилятора | H | H1 | L | L1 |
|----|-----------------------------|------|------|-----|------|
| 1 | VR 80-75-225-...-0,37/3000 | 360 | 565 | 240 | 535 |
| 2 | VR 80-75-280-...-0,75/3000 | 360 | 605 | 285 | 640 |
| 3 | VR 80-75-315-...-0,25/1500 | 400 | 670 | 315 | 700 |
| 4 | VR 80-75-315-...-1,1/3000 | 400 | 670 | 315 | 700 |
| 5 | VR 80-75-355-...-0,25/1500 | 460 | 755 | 345 | 770 |
| 6 | VR 80-75-355-...-2,2/3000 | 460 | 755 | 345 | 770 |
| 7 | VR 80-75-400-...-0,55/1500 | 500 | 825 | 385 | 860 |
| 8 | VR 80-75-400-...-4/3000 | 500 | 825 | 385 | 860 |
| 9 | VR 80-75-450-...-1,1/1500 | 540 | 900 | 425 | 950 |
| 10 | VR 80-75-450-...-7,5/3000 | 540 | 900 | 425 | 950 |
| 11 | VR 80-75-500-...-2,2/1500 | 620 | 1020 | 480 | 1070 |
| 12 | VR 80-75-560-...-3/1500 | 680 | 1120 | 525 | 1175 |
| 13 | VR 80-75-630-...-5,5/1500 | 740 | 1225 | 580 | 1290 |
| 14 | VR 80-75-630-...-2,2/1000 | 740 | 1225 | 580 | 1290 |
| 15 | VR 80-75-710-...-11/1435 | 840 | 1280 | 640 | 1440 |
| 16 | VR 80-75-710-...-3/1000 | 840 | 1280 | 640 | 1440 |
| 17 | VR 80-75-800-...-5,5/1000 | 930 | 1530 | 705 | 1620 |
| 18 | VR 80-75-800-...18,5/1460 | 930 | 1530 | 705 | 1620 |
| 19 | VR 80-75-900-...-4/750 | 1050 | 1720 | 805 | 1810 |
| 20 | VR 80-75-900-...-11/1000 | 1050 | 1720 | 805 | 1810 |
| 21 | VR 80-75-900-...-30/1500 | 1050 | 1720 | 805 | 1810 |
| 22 | VR 80-75-1000-...-7,5/750 | 1200 | 1950 | 900 | 2005 |
| 23 | VR 80-75-1000-...-18,5/1000 | 1200 | 1950 | 900 | 2005 |
| 24 | VR 80-75-1100-...-15/750 | 1320 | 2150 | 990 | 2200 |
| 25 | VR 80-75-1100-...-37/1000 | 1320 | 2150 | 990 | 2200 |

Присоединительные размеры входного и выходного фланцев вентилятора VR 80-75-...-PR

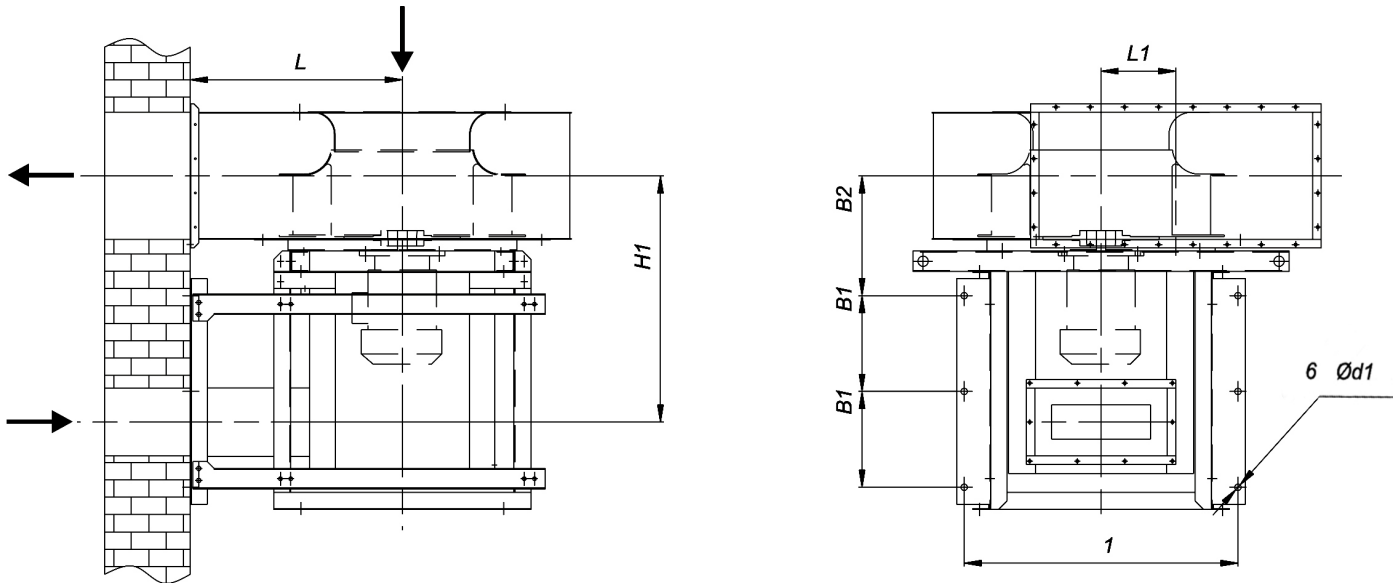
| № | ТР вентилятора | Размеры, мм | | | | | | | |
|----|----------------|-------------|-----|------|------|----|----|----|-----|
| | | A | A1 | B | B1 | n | n1 | n1 | c |
| 1 | 355 | 211 | 241 | 455 | 485 | 14 | 4 | 1 | 100 |
| 2 | 400 | 237 | 267 | 510 | 540 | 16 | 4 | 2 | 100 |
| 3 | 450 | 267 | 297 | 570 | 600 | 18 | 5 | 2 | 100 |
| 4 | 500 | 300 | 330 | 640 | 670 | 18 | 5 | 2 | 100 |
| 5 | 560 | 332 | 362 | 720 | 750 | 20 | 6 | 2 | 100 |
| 6 | 630 | 372 | 402 | 800 | 830 | 24 | 7 | 3 | 100 |
| 7 | 710 | 418 | 458 | 900 | 940 | 24 | 7 | 3 | 120 |
| 8 | 800 | 471 | 511 | 1000 | 1040 | 26 | 8 | 3 | 120 |
| 9 | 900 | 538 | 578 | 1130 | 1170 | 24 | 7 | 3 | 150 |
| 10 | 1000 | 598 | 638 | 1270 | 1310 | 26 | 8 | 3 | 150 |



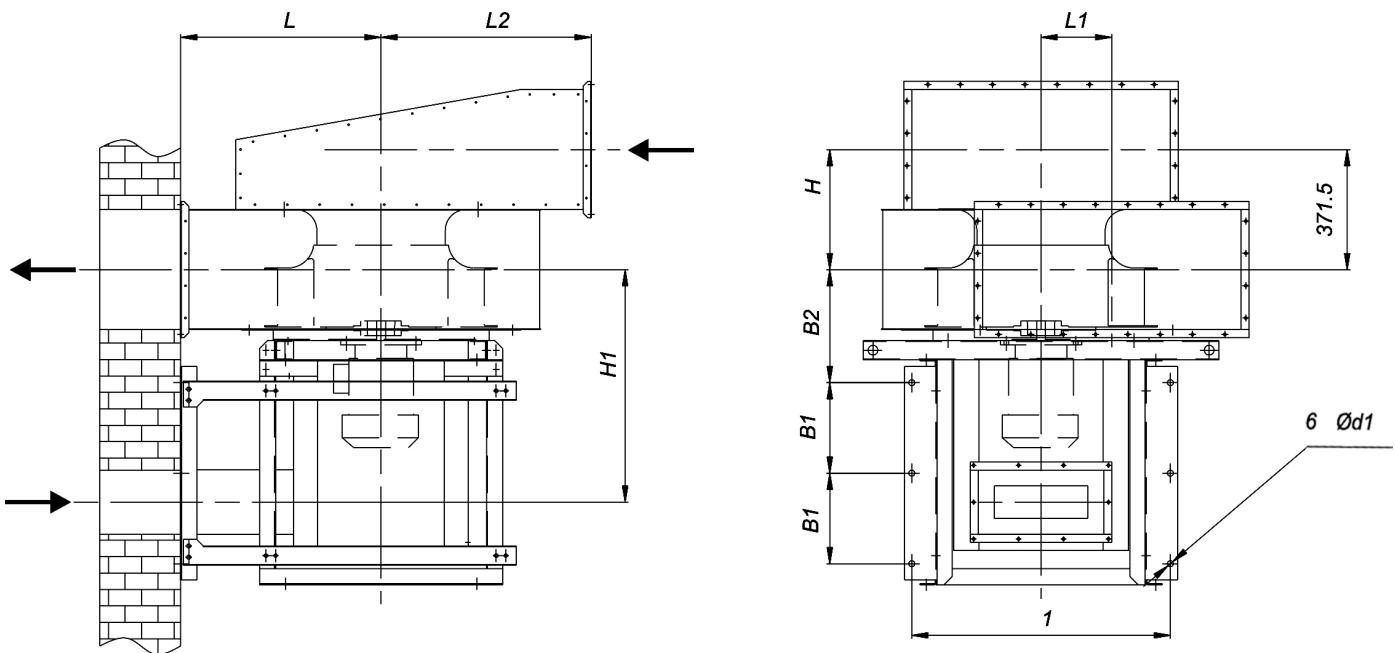
ГАБАРИТНЫЕ И ПРИСОЕДИНИТЕЛЬНЫЕ РАЗМЕРЫ ВЕНТИЛЯТОРОВ VR 80-75-...-PR

Установка вентиляторов в помещении (крепление к стене для типоразмеров 355 - 630)

Компоновка 01

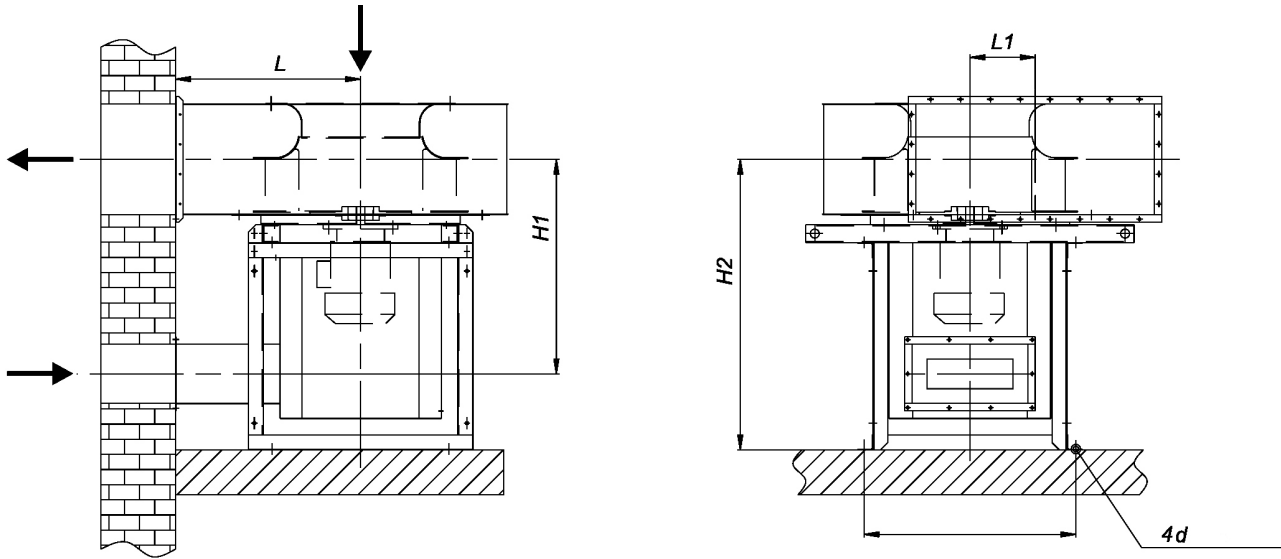


Компоновка 02

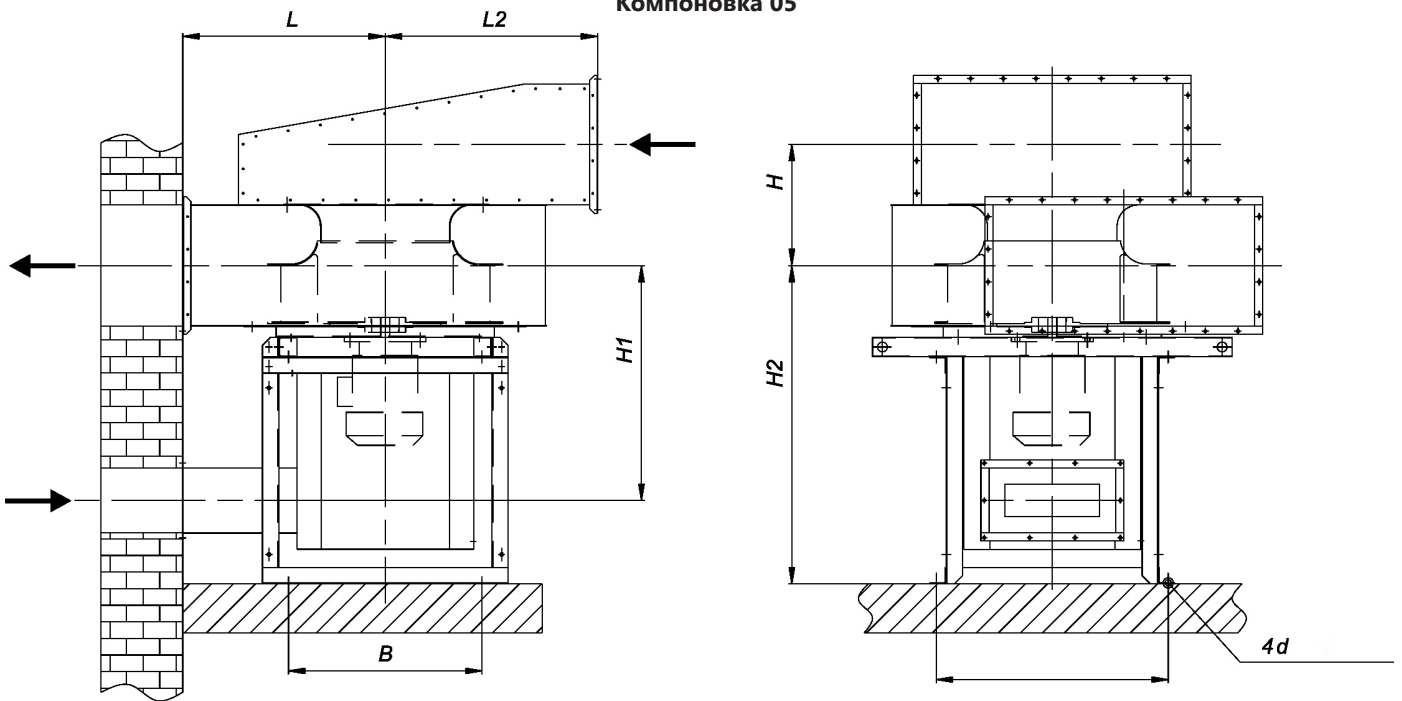


Крепление к горизонтальной опоре VR 80-75-...-PR

Компоновка 04

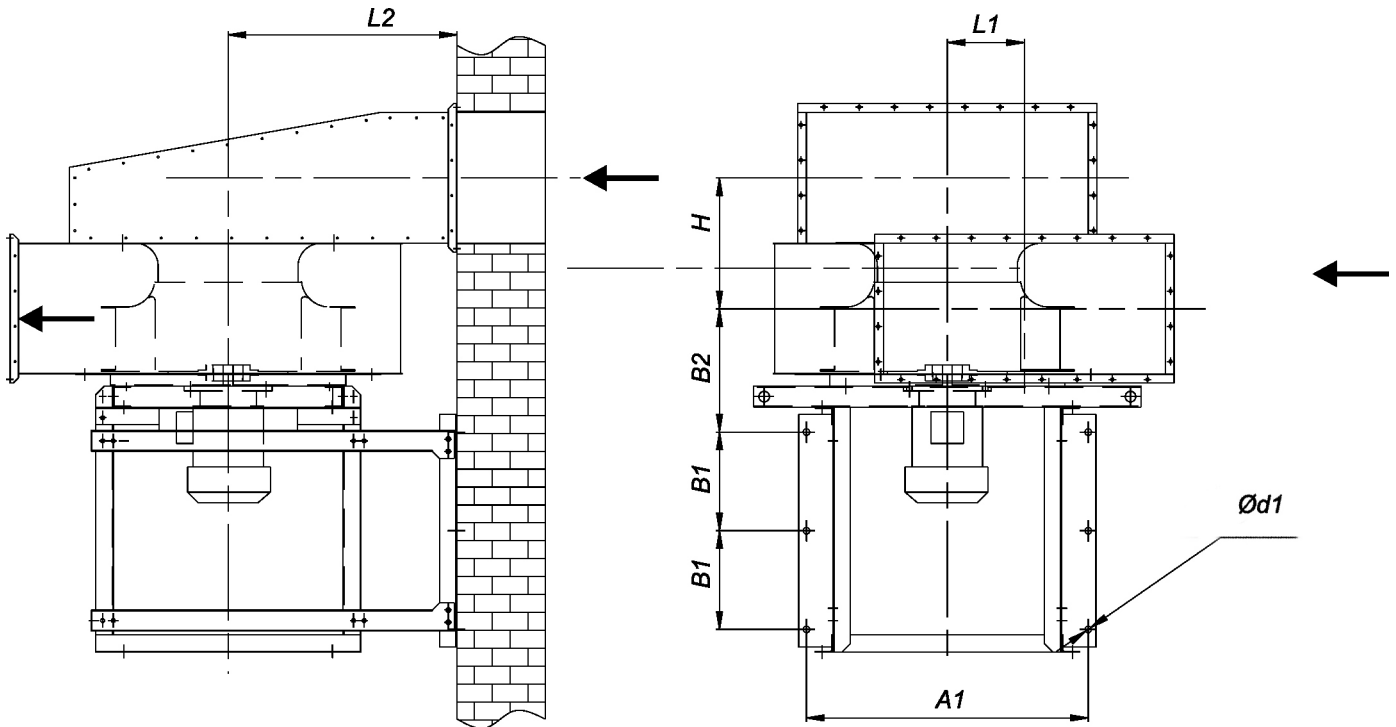


Компоновка 05



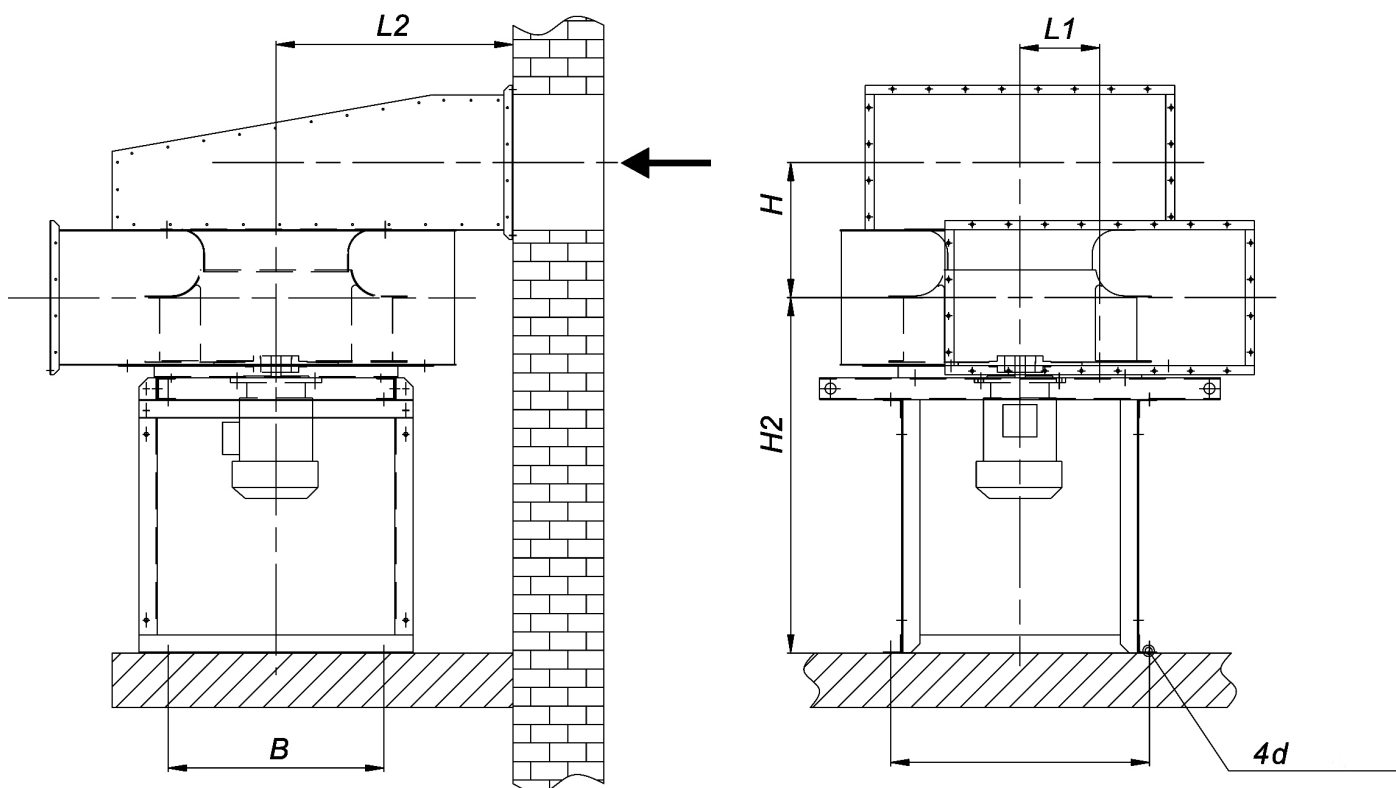
Установка вентиляторов VR 80-75-...-PR на улице (крепление к стене для типоразмеров 355 - 630)

Компоновка 03



Крепление к горизонтальной опоре вентиляторов VR 80-75-...-PR

Компоновка 06



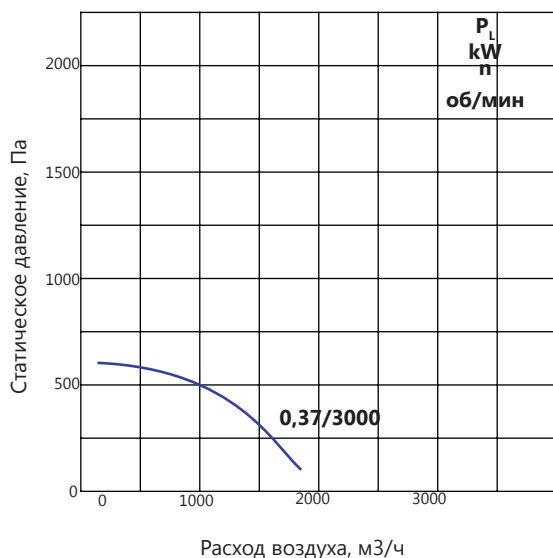
Габаритные и установочные размеры вентилятора VR 80-75-D-...-PR

| № | ТР вентилятора | Размеры, мм | | | | | | | | | | | | |
|----|----------------|-------------|------|------|-----|-----|---------|------|-----|------|------|------|-----|------|
| | | A | A1 | B | B1 | B2 | d | d1 | H | H1 | H2 | L | L1 | L2 |
| 1 | 355 | 580 | 650 | 400 | 160 | 205 | 12,5x30 | 16,5 | 210 | 450 | 615 | 400 | 184 | 450 |
| 2 | 400 | 580 | 650 | 450 | 160 | 220 | 12,5x30 | 16,5 | 236 | 510 | 650 | 430 | 188 | 480 |
| 3 | 450 | 630 | 700 | 500 | 160 | 240 | 12,5x30 | 16,5 | 366 | 550 | 685 | 450 | 155 | 480 |
| 4 | 500 | 630 | 700 | 550 | 160 | 260 | 12,5x30 | 16,5 | 299 | 550 | 685 | 500 | 200 | 550 |
| 5 | 560 | 710 | 800 | 560 | 220 | 310 | 14,5x30 | 18,5 | 331 | 690 | 890 | 570 | 230 | 620 |
| 6 | 630 | 710 | 800 | 600 | 280 | 350 | 14,5x30 | 18,5 | 371 | 720 | 975 | 620 | 219 | 650 |
| 7 | 710 | 850 | 940 | 700 | - | - | 14,5x30 | - | 417 | 860 | 1060 | 750 | 249 | 750 |
| 8 | 800 | 950 | 1040 | 800 | - | - | 16,5x30 | - | 470 | 1000 | 1230 | 880 | 280 | 880 |
| 9 | 900 | 900 | 990 | 900 | - | - | 16,5x30 | - | 532 | 900 | 1120 | 900 | 340 | 950 |
| 10 | 1000 | 1000 | 1100 | 1000 | - | - | 16,5x30 | - | 597 | 1000 | 1230 | 1000 | 361 | 1050 |

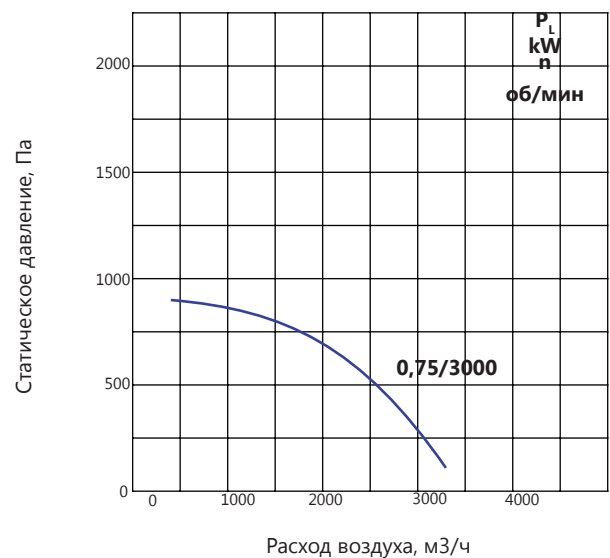
Технические данные вентиляторов VR 80-75-...-PR

| № | Наименование вентилятора | Частота вращения двигателя, мин ⁻¹ | Двигатель | Установочная мощность, кВт |
|----|--------------------------|---|------------|----------------------------|
| 1 | VR-355-...-0,25/1500... | 1350 | АИР63А4 | 0,25 |
| 2 | VR-355-...-2,2/3000... | 2860 | АИР80В2 | 2,2 |
| 3 | VR-400-...-0,37/1500... | 1320 | АИР63В4 | 0,37 |
| 4 | VR-400-...-4,0/3000... | 2850 | АИР100S2 | 4,0 |
| 5 | VR-450-...-0,75/1500... | 1350 | АИР71В4 | 0,75 |
| 6 | VR-450-...-7,5/3000... | 2895 | АИРМ112М2 | 7,5 |
| 7 | VR-500-...-0,55/1000... | 920 | АИР71В6 | 0,55 |
| 8 | VR-500-...-1,5/1500... | 1410 | АИР80В4 | 1,5 |
| 9 | VR-560-...-0,75/1000... | 920 | АИР80А6 | 0,75 |
| 10 | VR-560-...-3,0/1500... | 1410 | АИР100S4 | 3,0 |
| 11 | VR-630-...-1,5/1000... | 940 | АИР90L6 | 1,5 |
| 12 | VR-630-...-4,0/1500... | 1410 | АИР100L4 | 4,0 |
| 13 | VR-710-...-1,1/1000... | 710 | АИР90LВ6 | 1,1 |
| 14 | VR-710-...-2,2/1000... | 940 | АИР100L6 | 2,2 |
| 15 | VR-710-...-11,0/1500... | 1435 | А132М4 | 11,0 |
| 16 | VR-800-...-2,2/1000... | 710 | АИРМ112МА8 | 2,2 |
| 17 | VR-800-...-4,0/1000... | 950 | АИРМ112МВ6 | 4,0 |
| 18 | VR-800-...-15,0/1500... | 1460 | АИР160S4 | 15,0 |
| 19 | VR-900-...-3,0/1000... | 710 | АИРМ112МВ8 | 3,0 |
| 20 | VR-900-...-7,5/1000... | 960 | А132М6 | 7,5 |
| 21 | VR-1000-...-18,5/1000... | 970 | А180М6 | 18,5 |

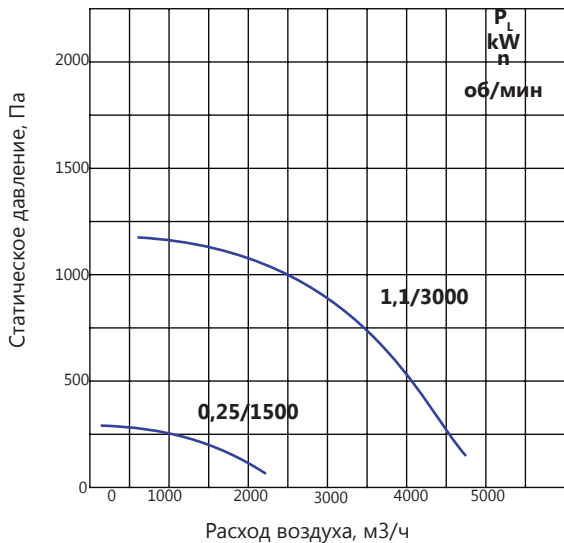
VR 80-75 - ...-225-0,37/2730



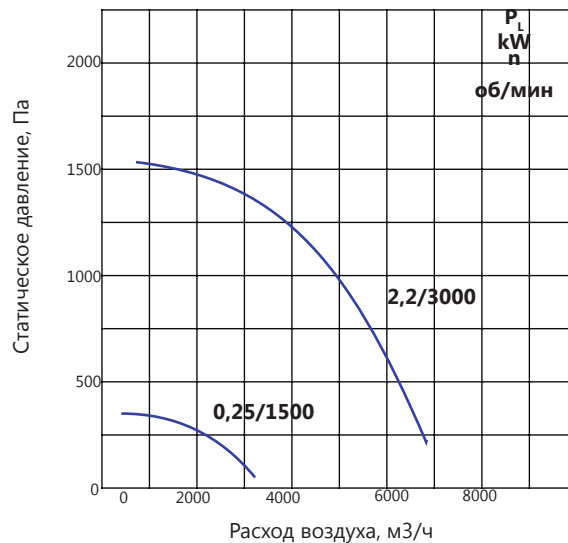
VR 80-75 - ...-280-0,75/2730



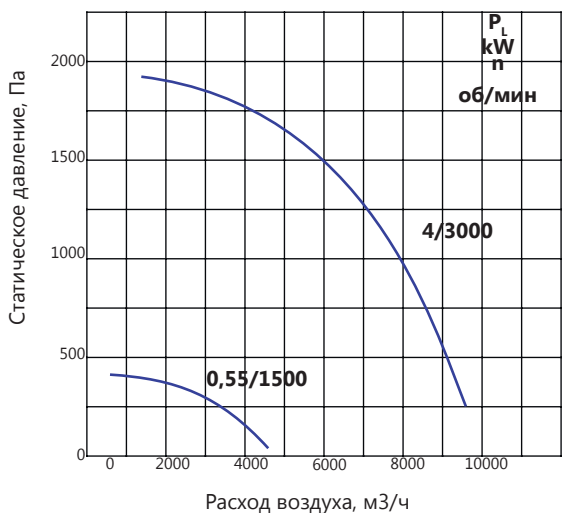
VR 80-75 ----315----



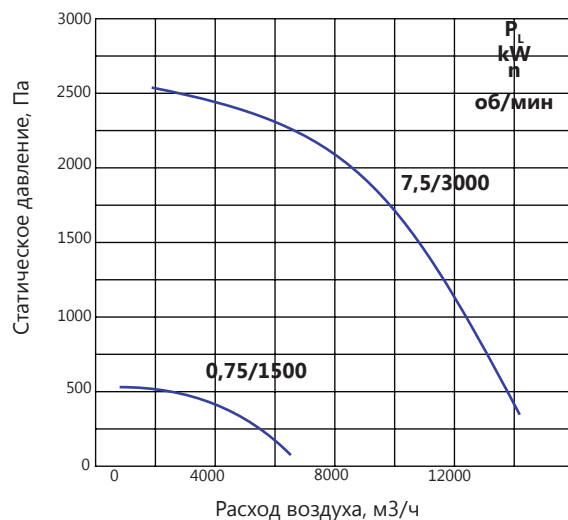
VR 80-75 ----355----



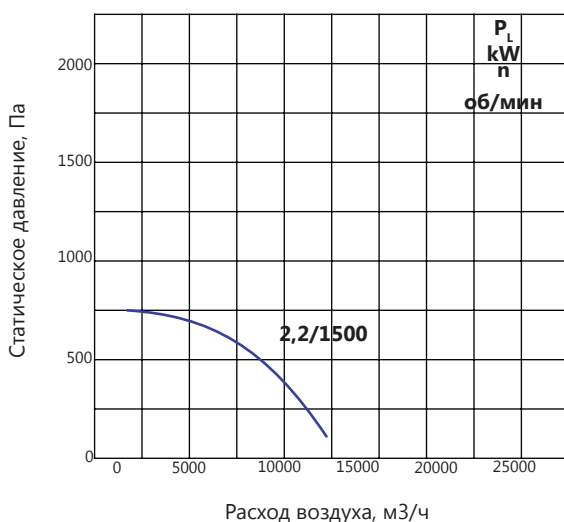
VR 80-75 ----400----



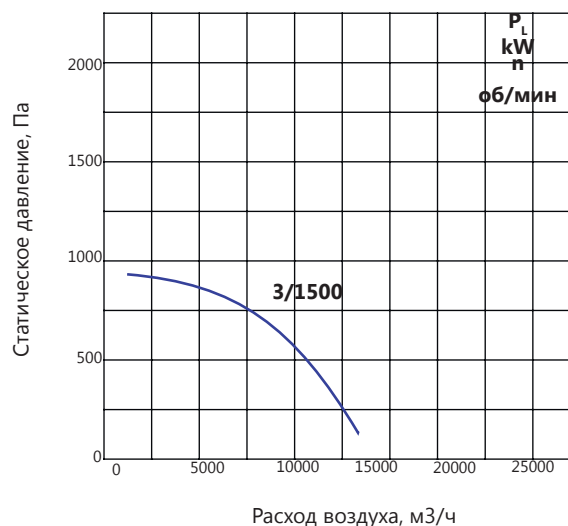
VR 80-75 ----450----



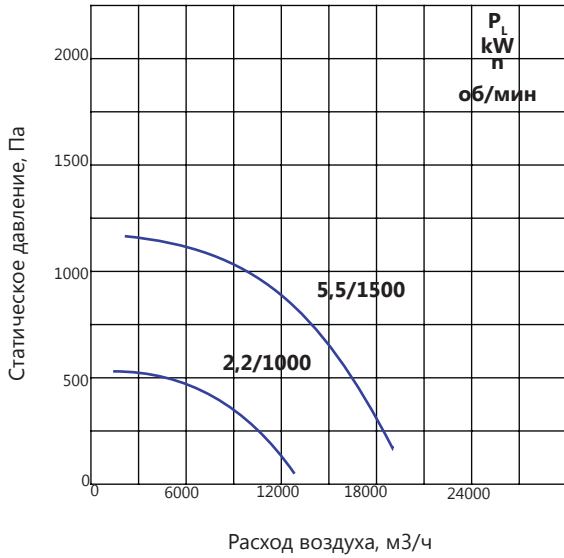
VR 80-75 ----500----



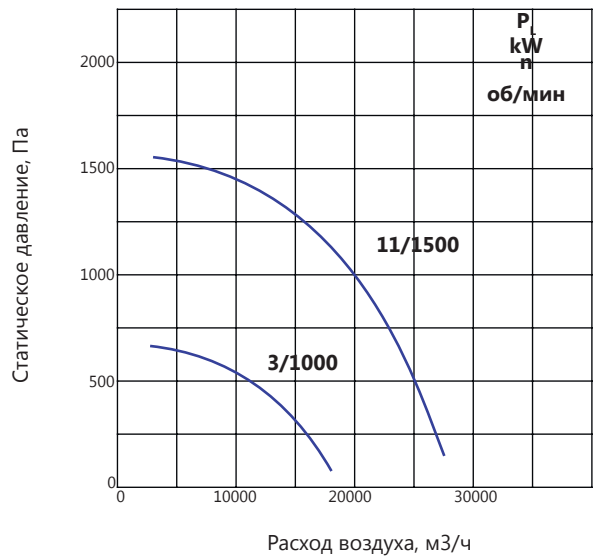
VR 80-75 ----560----



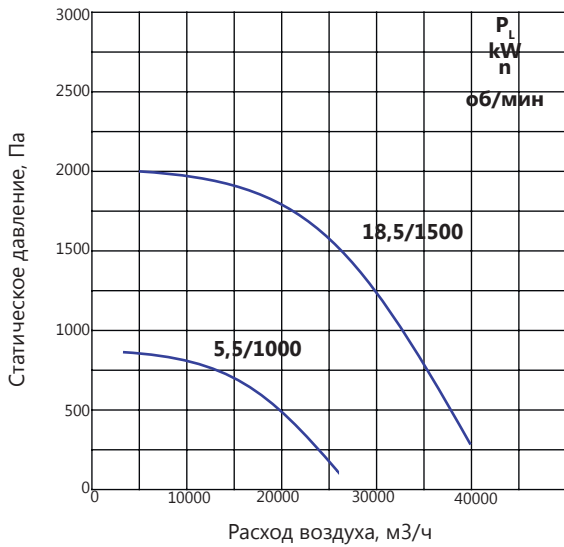
VR 80-75 -...-630-...



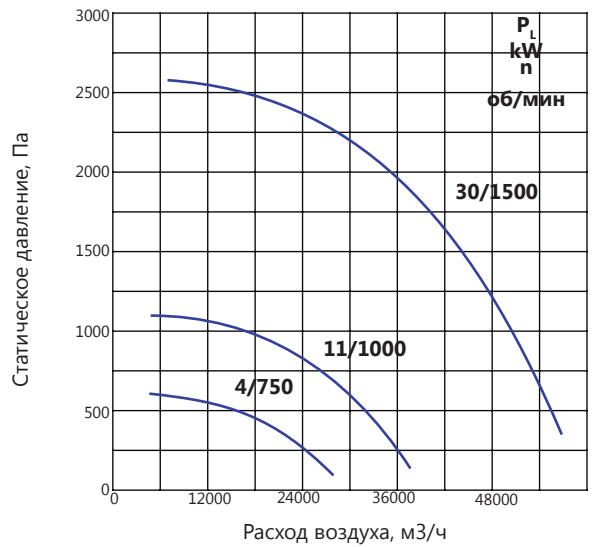
VR 80-75 -...-710-...



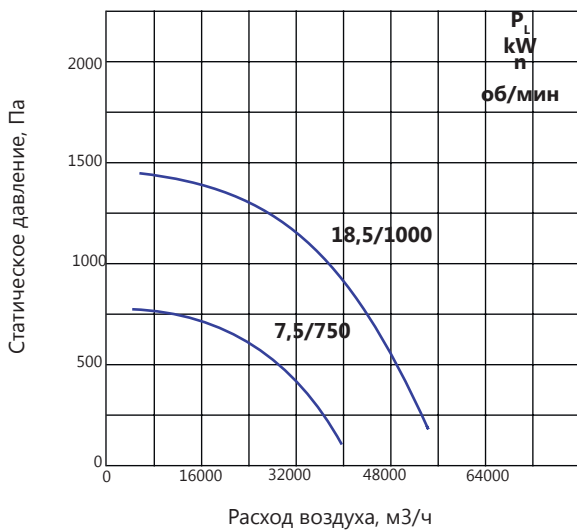
VR 80-75 -...-800-...



VR 80-75 -...-900-...



VR 80-75 -...-1000-...



VR 80-75 -...-1100-...

