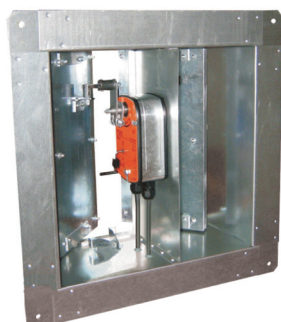


ПРОТИВОПОЖАРНЫЕ КЛАПАНЫ LKF-1 В МНОГОВОРЧАТОМ ИСПОЛНЕНИИ



Обозначение при заказе **LKF - 1 - 90 - НО - SR | 220 - 600 x 600 - MC-B**

Наименование	LKF - 1 - 90 - НО - SR 220 - 600 x 600 - MC-B
Тип клапана	1
Огнестойкость (90), мин	90
Функциональное назначение: НО - нормально открытый НЗ - нормально закрытый	НО
Тип привода: SV – электромеханический привод SR – реверсивный привод	SR
Напряжение питания привода (220/24), В	220
Ширина внутреннего сечения, мм	600 x 600
Высота внутреннего сечения, мм	600
MC-B - многостворчатый, привод внутри MC-C - многостворчатый, привод снаружи	MC-B

Предел огнестойкости клапана LKF-1-90:

- в режиме нормально открытого (огнезадерживающего) клапана: EI 90;
- в режиме нормально закрытого (дымового) клапана: E 120, EI 120.

Клапан работает в любой пространственной ориентации.

Вид климатического исполнения и категория размещения УЗ по ГОСТ 15150-69. Предельные значения рабочей температуры окружающего воздуха от -30°C до +40°C.

Клапан не подлежит установке в вентиляционных каналах помещений категории А и Б по взрывопожароопасности, местных отсосах взрывопожароопасных смесей.

Клапан выпускается прямоугольного (квадратного) сечения. Устанавливается в проемах или местах прохода вентиляционных систем через противопожарные преграды.

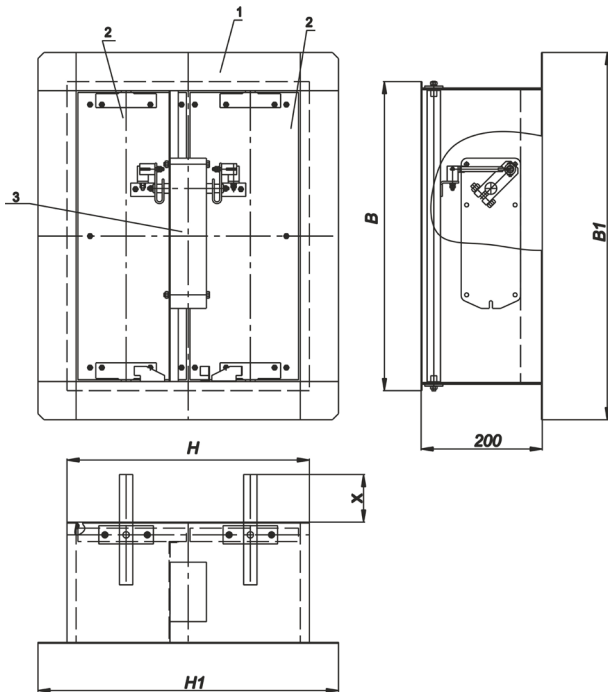
Конструкция клапана с приводом снаружи представляет собой две секции, между которыми проложен огнеупорный материал, выполняющий роль температурного шва.

Клапан изготовлен из оцинкованной стали.

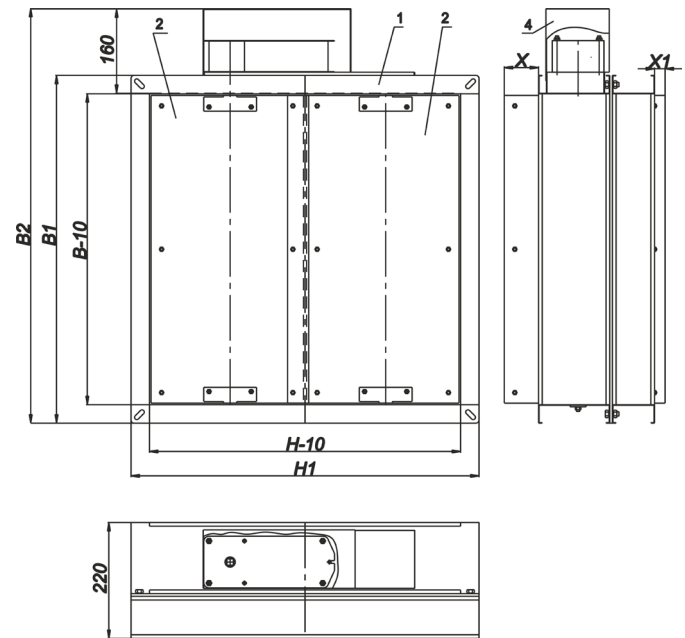
Клапан состоит из секции №1 и секции №2 корпуса, двух заслонок, привода с защитным кожухом, предохраняющего привод при монтаже клапана.

Схемы конструкции клапана

LKF-1-МС с приводом внутри



LKF-1-МС с приводом снаружи



Обозначения на схемах:

- 1 - корпус клапана;
- 2 - заслонка;
- 3 - электромеханический привод;
- 4 - защитный кожух.

B и H - установочные размеры клапана, мм

Длина клапанов:

- с приводом снаружи - L=220 мм
- с приводом внутри - L=200 мм

Размеры клапана с приводом снаружи:

- $B1 = B + 70\text{мм}$
- $B2 = B + 195\text{ мм}$
- $H1 = H + 70\text{ мм}$

Размеры клапана с приводом внутри:

- $B1 = B + 90\text{мм}$
- $H1 = H + 90\text{мм}$

Минимальные размеры клапана 400x400 мм.

Значения коэффициентов местного сопротивления ξ_v клапанов LKF-1-МС в зависимости от сечения клапана

H \ B	400	450	500	550	600	650	700	750	800	850	900	950	1000	1100	1200	1300	1400	1500
400	0,49	0,47	0,44	0,43	0,41	0,40	0,38	0,38	0,37	0,36	0,36	0,35	0,35	0,35	0,35	0,34	0,34	0,32
450		0,43	0,41	0,38	0,37	0,36	0,35	0,35	0,35	0,34	0,32	0,32	0,32	0,31	0,30	0,30	0,29	0,29
500			0,38	0,36	0,35	0,35	0,34	0,32	0,32	0,31	0,31	0,30	0,30	0,29	0,28	0,28	0,28	0,26
550				0,36	0,35	0,34	0,32	0,31	0,31	0,30	0,29	0,29	0,29	0,28	0,26	0,26	0,25	
600					0,35	0,34	0,32	0,31	0,30	0,29	0,29	0,28	0,28	0,26	0,26	0,25	0,25	
650						0,34	0,32	0,31	0,30	0,29	0,29	0,28	0,28	0,26	0,25	0,25		
700							0,32	0,31	0,30	0,29	0,29	0,28	0,28	0,26	0,25	0,25		
750								0,31	0,30	0,29	0,29	0,28	0,28	0,26	0,25			
800									0,30	0,29	0,29	0,28	0,28	0,26	0,25			
850										0,29	0,29	0,28	0,28	0,26				
900											0,28	0,28	0,28	0,26				
950												0,26	0,26					
1000													0,25					

Типоразмерный ряд и значения площади проходного сечения клапанов LKF-1-МС, м²

Н \ В	400	450	500	550	600	650	700	750	800	850	900	950	1000	1100	1200	1300	1400	1500
400	0,137	0,154	0,172	0,189	0,207	0,224	0,242	0,259	0,277	0,249	0,312	0,329	0,350	0,380	0,417	0,452	0,487	0,522
450		0,176	0,196	0,216	0,236	0,256	0,276	0,296	0,316	0,336	0,356	0,376	0,400	0,440	0,476	0,516	0,556	0,596
500			0,221	0,243	0,266	0,288	0,311	0,333	0,356	0,378	0,401	0,423	0,450	0,490	0,536	0,581	0,626	0,671
550				0,270	0,295	0,320	0,345	0,370	0,395	0,420	0,445	0,470	0,500	0,550	0,595	0,645	0,695	
600					0,325	0,352	0,380	0,407	0,435	0,462	0,490	0,517	0,540	0,600	0,655	0,710	0,765	
650						0,384	0,414	0,444	0,474	0,504	0,534	0,564	0,590	0,650	0,714	0,774		
700							0,449	0,481	0,514	0,546	0,579	0,611	0,640	0,710	0,774	0,839		
750								0,518	0,553	0,588	0,623	0,658	0,690	0,760	0,833			
800									0,593	0,630	0,668	0,705	0,740	0,820	0,893			
850										0,672	0,712	0,752	0,790	0,870				
900											0,757	0,799	0,840	0,930				
950												0,846	0,890					
1000													0,940					

Масса клапанов LKF-1-МС, не более, кг

Н \ В	400	450	500	550	600	650	700	750	800	850	900	950	1000	1100	1200	1300	1400	1500
400	14,01	14,96	15,91	16,86	17,81	18,76	19,71	20,66	21,61	22,56	23,51	24,46	25,41	27,31	29,21	31,11	33,01	34,91
450		15,97	17,00	18,04	19,07	20,10	21,13	22,16	23,19	24,22	25,26	26,29	27,32	29,38	29,21	33,51	35,57	37,63
500			18,10	19,21	20,32	21,44	22,55	23,66	24,78	25,89	27,00	28,11	29,23	31,45	31,44	35,90	38,13	40,36
550				20,39	21,58	22,78	23,97	25,16	26,36	27,55	28,75	29,94	31,14	33,52	33,68	38,30	40,69	
600					22,84	24,12	25,39	26,67	27,94	29,22	30,49	31,77	33,04	35,60	35,91	40,70	43,25	
650						25,45	26,81	28,17	29,53	30,88	32,24	33,60	34,95	37,67	38,15	43,10		
700							28,23	29,67	31,11	32,55	33,99	35,42	36,86	39,74	40,38	45,49		
750								31,17	32,69	34,21	35,73	37,25	38,77	41,81	42,62			
800									34,27	35,88	37,48	39,08	40,68	43,88	44,85			
850										37,54	39,22	40,91	42,59	45,95	47,08			
900											40,97	42,73	44,50	48,02				
950												44,56	46,40					
1000													48,31					

Вылет заслонки за корпус клапана LKF-1-МС с приводом внутри

Н, мм	400	450	500	550	600	650	700	750	800	850	900	950	1000
Х, мм	74	74	74	74	84	109	134	159	184	209	234	259	284

Вылет заслонки за корпус клапана LKF-1-МС с приводом снаружи

Н, мм	400	450	500	550	600	650	700	750	800	850	900	950	1000
Х, мм	55	55	75	75	75	75	75	75	75	75	75	75	75
Х1, мм	0	0	0	0	0	12	25	37	50	62	75	87	99,5

Установка клапанов LKF-1-МС

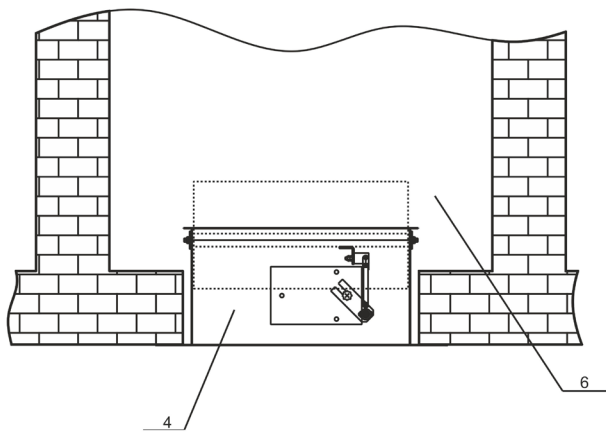
Установка клапана осуществляется в соответствии с требованиями нормативных документов. Клапан монтируется в проеме строительной конструкции с расположением привода, как правило, в помещении, смежном с обслуживаемым (пожароопасным) помещением.

Зазор между корпусом клапана и строительными конструкциями заполняется цементно-песчаным раствором. При установке клапана необходимо обеспечить доступ к приводу.

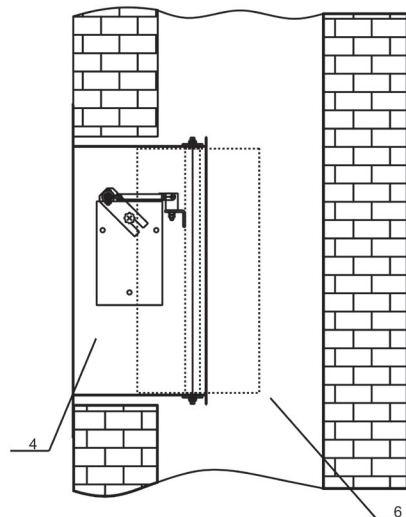
При установке клапанов LKF-1-МС за пределами стен (перекрытий) наружная огнезащита должна наноситься до конца первой секции клапана, и в соответствии с требованиями СП 60.13330.2012 и СП 7.13130.2013 должна обеспечивать предел огнестойкости не менее предела огнестойкости преграды.

Схема установки клапанов LKF-1-МС

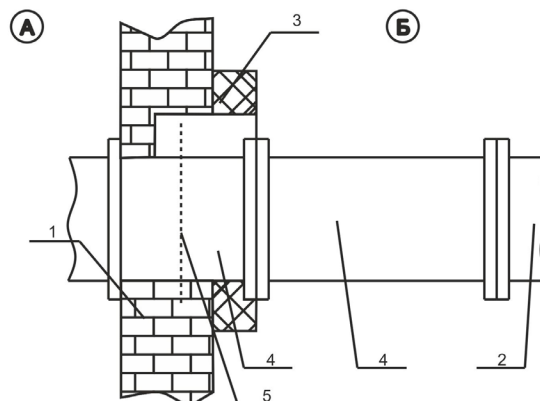
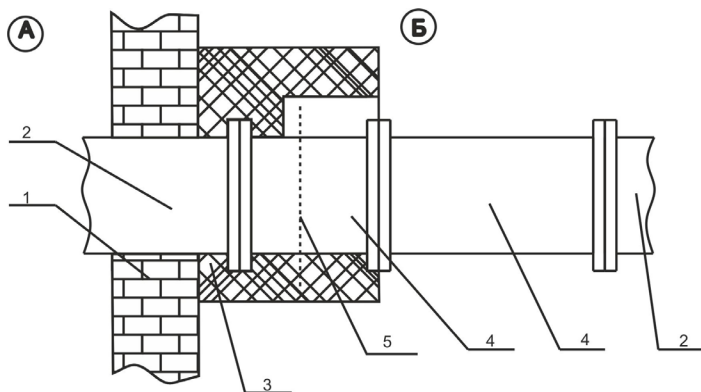
Стеновое исполнение в перекрытиях и подвесных потолках



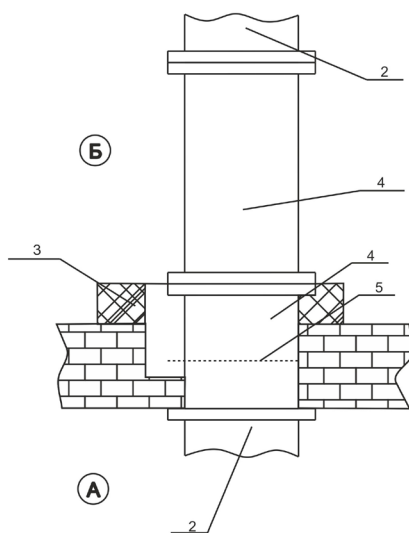
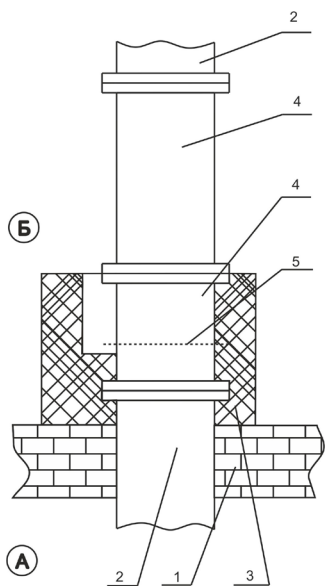
Стеновое исполнение в вертикальных конструкциях



Установка в вертикальных конструкциях



Установка в перекрытиях



Обозначение на схемах для LKF-1-МС:

- А - обслуживаемое помещение;
- Б - помещение смежное с обслуживаемым;
- 1 - строительная конструкция с нормируемым пределом огнестойкости;
- 2 - воздуховод;
- 3 - наружная теплозащита со значением предела огнестойкости не менее предела огнестойкости строительной конструкции;
- 4 - корпус клапана;
- 5 - ось вращения заслонки;
- 6 - шахта.