

КОМПАКТНЫЕ УСТАНОВКИ ST MINI



Масса установки 35 кг.

Примечание: габаритные размеры ST-Mini-800 и ST-Mini-1200 совпадают.

Примечание: для 12 кВт регулирование скорости вращения вентилятора не предусмотрено.

Обозначение при заказе **ST Mini - 800 - L 4/220 - e**

Наименование

Типоразмер:

800

1200 (только для ST Mini - H)

Тип нагревателя:

H - жидкостный нагреватель

L - электрический нагреватель

Сторона обслуживания:

R - справа

L - слева

для электрического -

2/220 - 2кВт/220В

4/220 - 4кВт/220В

6/220 - 6кВт/220В

6/380 - 6кВт/380В

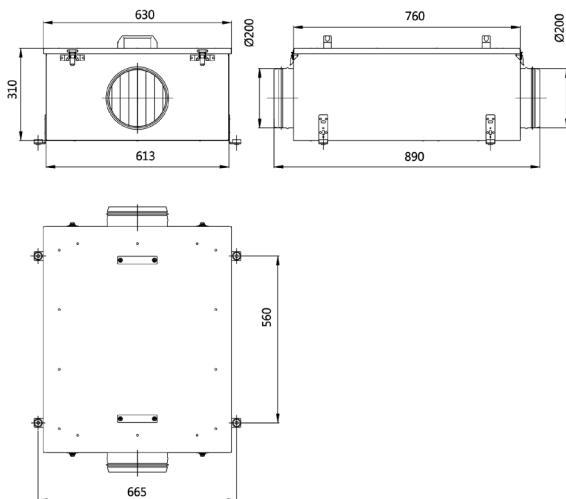
9/380 - 9кВт/380В

12/380 - 12кВт/380В

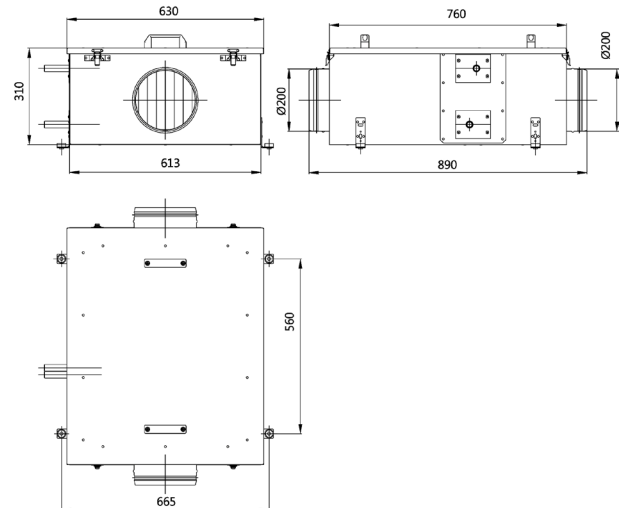
Опция включения вытяжного вентилятора (добавляется по требованию заказчика)

В состав установки входит система автоматического управления.

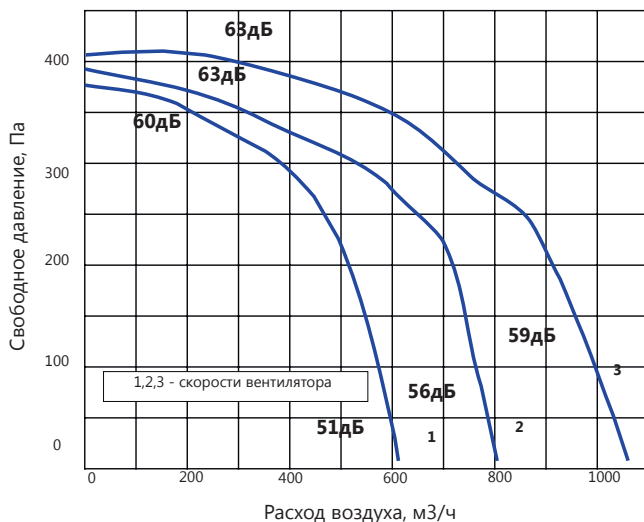
Компактная установка ST Mini-800-L



Компактная установка ST Mini-800-H



ST Mini-800



ST Mini-1200

