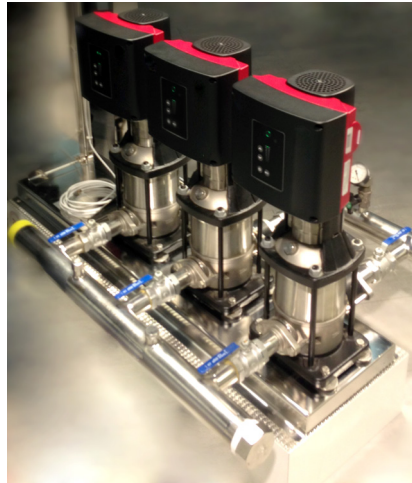
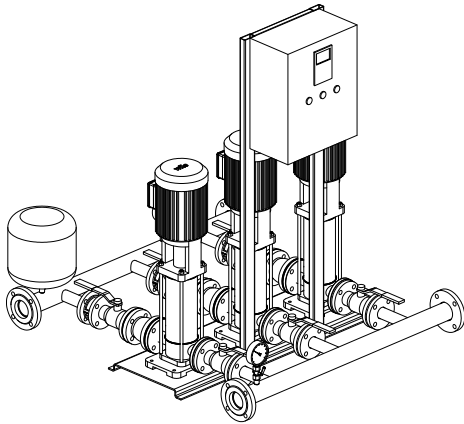


## НАСОСНЫЕ ПОВЫСИТЕЛЬНЫЕ СТАНЦИИ ST-HYDRO



Обозначение при заказе

ST-HYDRO -

Наименование

Состав (уникальное название)

Для создания оптимального напора в системе водоснабжения с целью подъема воды на заданную высоту используется повысительная насосная станция. Такое устройство представляет собой комплекс оборудования, работа которого направлена на бесперебойный забор жидкости из скважины или колодца и её транспортировка по системе водоснабжения.

### ОПРОСНЫЙ ЛИСТ ДЛЯ ЗАПРОСА НА НАСОСНЫЕ ПОВЫСИТЕЛЬНЫЕ СТАНЦИИ ST-HYDRO

#### Параметры для подбора установки:\*

Требуемый расход, м<sup>3</sup>/ч \_\_\_\_\_ Количество насосов (рабочий+резервный) \_\_\_\_\_  
 Температура перекачиваемой жидкости, С \_\_\_\_\_ Максимальное давление в системе, бар \_\_\_\_\_  
 Существующий напор на входе в установку (подпор), м \_\_\_\_\_  
 Требуемый напор на выходе из установки (без учета подпора), м \_\_\_\_\_

#### Тип шкафа управления насосами:\*

Частотный преобразователь  
встроен в насос:

все насосы с ЧП

Система управления без  
частотного преобразователя:

насосы без ЧП

Частотный преобразователь  
в шкафу управления:

шкаф управления с одним ЧП

#### Опции:

- Нестандартное расположение коллекторов  
 Обводной контур ("байпас")

- Исполнение насосов из нержавеющей стали  
 Обратные клапаны из нержавеющей стали

#### Передача данных:

- Модуль GENIbus  Модуль Profibus (CIU150)  
 Модуль LON (CIU110)  Модуль ModBUS (CIU200)

- SMS модуль  
 Интерфейс IO 351B (дополнительный)

#### Индикация на двери шкафа управления:

- Светодиод аварии установки  Светодиоды работы насосов  
 Светодиод работы установки  Сирена аварии

- Амперметр (на каждый насос)  
 Вольтметр

#### Дополнительная защита оборудования:

- Ручной переключатель с отключением нейтрали(U=220В)  
 Контроль неисправности фаз  
 Аварийный выключатель (для ремонта насоса)  
 Резервный датчик давления  
 Молниезащита  
 Замена стандартного датчика защиты от "сухого хода" (на реле контроля уровня или на реле давления)  
 Поплавковый выключатель для защиты от "сухого хода" (в комплекте с кабелем 5м)  
 Исполнение насосов с повышенным кавитационным запасом

- Переключатель аварийного режима работы (кроме MPC-E)  
 Защита от скачков напряжения  
 Двойной ввод питания с ручным переключением  
 Двойной ввод питания с автоматическим переключением

#### Дополнительные требования