

Обозначение при заказе **ST Mini - 1200 - R1 - L 4/220**

Наименование	Роторный рекуператор
Типоразмер	1200
Тип нагревателя:	Н - жидкостный нагреватель L - электрический нагреватель
Сторона обслуживания:	R - справа L - слева
для электрического -	2/220 - 2кВт/220В 4/220 - 4кВт/220В 6/220 - 6кВт/220В 6/380 - 6кВт/380В

В состав установки входит система автоматического управления.

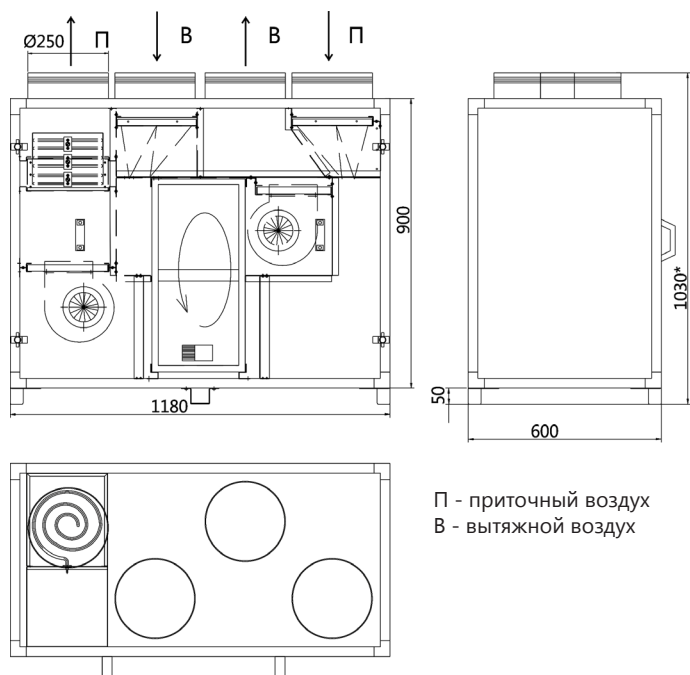


Масса установки 137 кг.

Расчёт производится в программе подбора.

Для расчёта без программы следует принимать:
1) аэродинамические характеристики: по графику
2) теплотехнические характеристики: исходя из эффективности рекуператора 70%

Компактная установка ST Mini-1200-R1L



П - приточный воздух
В - вытяжной воздух

Компактная установка ST Mini-1200-R1H

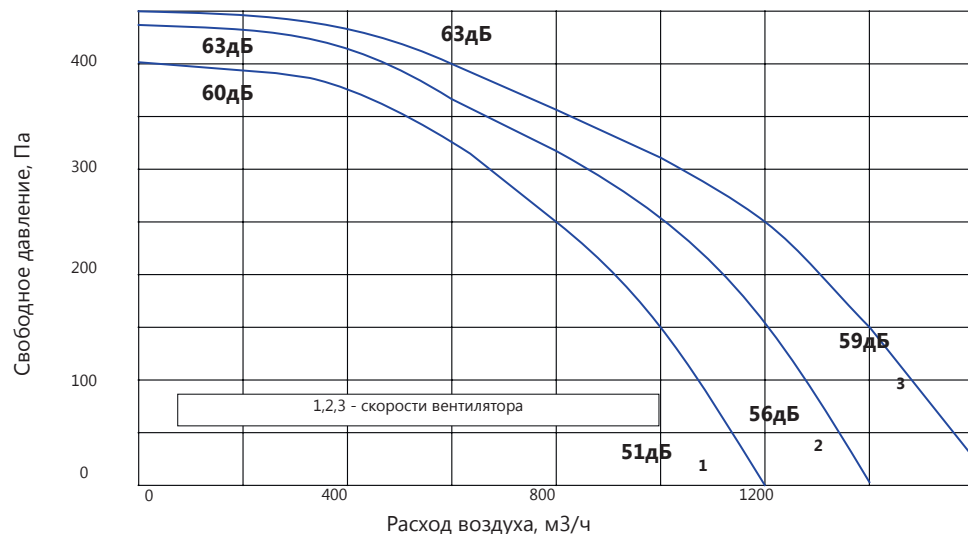
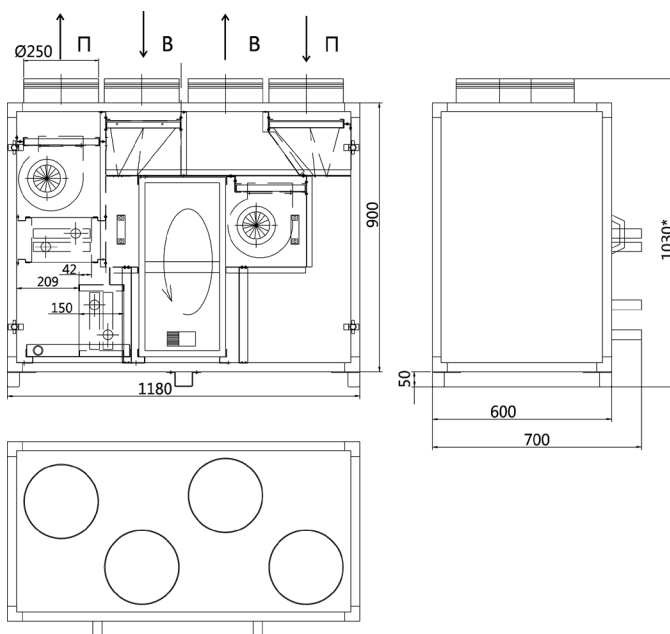


График аэродинамических характеристик установок