

ЗАСЛОНКА ВОЗДУШНАЯ УСИЛЕННАЯ



Ширина одной лопатки 140мм
При изготовлении заслонки с размером Н не кратным 140мм - оставшаяся часть сечения закрывается заглушкой.
Площадь живого сечения заслонки: 80%
Коэффициент местного сопротивления открытой заслонки: $\xi=0,2$

Обозначение при заказе **STZ 2 - 800 x 450 - 24 / S - Кр**

Наименование

Тип заслонки
2 - усиленная без ТЭНов;
3 - усиленная с гибким ТЭНом
4 - усиленная с прямым ТЭНом

Ширина внутреннего сечения, мм

Высота внутреннего сечения, мм

Напряжение питания привода (220/24), В

Принцип управления привода:

SV - привод с возвратной пружиной (2-х позиционное управление)
SR - реверсивный привод (3-х позиционное управление)
S - привод с плавным регулированием
R - ручной привод

Привод без вспомогательных переключателей

STZ 3

Заслонка утепленная STZ 3 состоит из четырех-стеночного корпуса, выполненного из оцинкованной стали. В конструктиве клапана используется периметральный обогрев в виде расположенного по наружному периметру клапана гибкого саморегулирующегося нагревательного кабеля, постоянно подключенного в сеть переменного тока 220В. Удельная мощность ТЭН – 33Вт/м

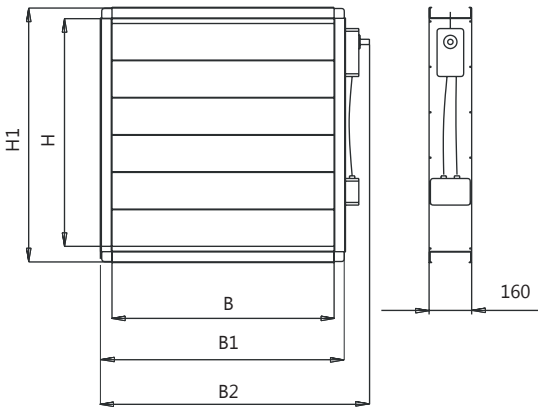
STZ 4

Корпус заслонки STZ 4 – четырех-стеночный, выполненный с присоединительными фланцами. Примыкание лопаток – в виде замкового уплотнения, в полости которого размещается трубчатый электронагреватель – ТЭН для временного разогрева стыка лопаток и облегчения их раскрытия в случае обмерзания. Мощность одного ТЭН – 0,5 кВт.

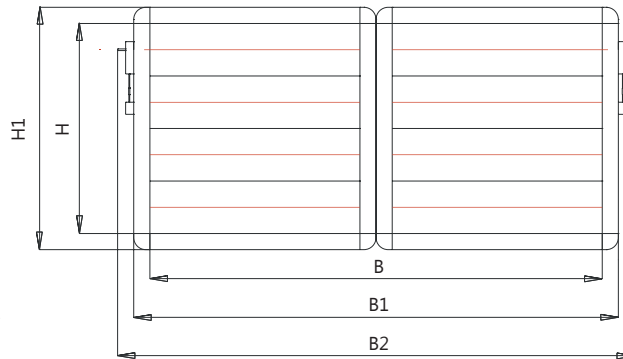
Массы заслонок (кг) и исполнения

Н\В	400	500	600	700	800	900	1000	1100	1200	1300	1400	1500	1600	1700	1800	1900	2000	2200	2400	2600	2800	3000	3200	3400
300	9,0	10,0	11,1	12,2	13,2	14,5	15,4	16,4	18,7	20,4	22,8	25,4	26,4	27,5	28,6	29,7	30,8	32,8	37,4	40,8	45,6	50,8	52,8	55,0
400	10,2	12,5	13,5	15,1	16,7	18,7	20,3	21,8	23,2	24,8	26,1	27,9	30,4	34,5	37,4	39,1	40,6	43,6	46,4	49,6	52,2	55,8	60,8	69,0
500	12,1	14,2	15,8	16,3	18,0	19,8	21,2	22,6	24,1	25,5	26,9	28,7	34,7	36,8	40,2	43,5	45,7	48,5	51,3	54,8	57,9	62,4	67,8	71,2
600	14,5	16,3	18,1	20,0	21,8	23,6	25,4	27,3	29,1	30,7	32,8	34,6	36,4	38,0	47,1	49,1	50,8	54,6	58,2	61,4	65,6	69,2	72,8	76,0
700	16,8	18,7	20,6	23,0	25,1	27,3	29,4	31,5	33,7	35,6	37,8	39,8	41,9	44,0	54,3	56,8	59,0	63,4	67,4	71,2	75,6	79,6	83,8	88,0
800	18,7	19,9	23,2	24,3	26,0	28,4	31,2	33,8	35,4	37,5	40,1	42,3	46,2	49,1	59,2	61,0	63,2	68,1	72,3	80,1	82,3	87,4	92,4	98,2
900	20,2	22,0	25,0	26,8	29,1	31,5	33,8	36,2	38,6	40,9	43,3	45,6	48,1	50,3	62,4	64,9	67,5	72,5	77,5	82,4	86,6	91,2	96,2	100,6
1000	22,0	24,6	27,1	29,5	32,1	35,0	37,4	40,1	42,8	45,3	48,0	50,6	53,1	55,9	69,6	72,2	75,0	80,3	86,0	91,5	96,0	101,2	106,2	111,8
1100	24,5	26,8	29,3	31,8	33,8	37,4	39,6	43,1	45,4	48,4	52,4	53,7	56,1	58,6	74,5	77,5	79,9	84,5	91,2	95,3	104,8	107,4	112,2	117,2
1200	26,4	28,1	31,2	33,8	36,8	39,7	42,8	45,3	48,1	51,0	54,1	56,9	60,2	62,8	77,6	80,7	83,7	89,9	96,0	102,1	108,3	114,0	112,3	125,1
1300	28,3	30,5	33,7	36,8	39,9	43,1	46,2	49,4	52,5	55,6	58,8	61,9	65,0	68,2	84,9	88,2	91,5	98,1	104,8	111,4	117,8	124,1	120,7	136,7
1400	30,1	32,4	35,9	39,8	43,4	46,7	50,0	53,5	56,9	60,2	63,9	67,2	70,6	74,0	92,3	95,8	99,4	106,7	113,5	120,9	128,0	134,5	130,4	148,2
1500	31,4	34,1	37,6	42,5	45,6	49,3	52,1	55,9	59,7	63,4	65,7	69,5	74,6	77,6	97,2	105,3	107,4	116,2	122,6	128,2	131,5	140,1	139,1	155,2
1600	33,2	37,6	39,1	44,6	47,6	51,5	55,0	58,8	62,5	66,1	70,0	73,5	76,9	80,7	103,1	108,0	115,6	123,2	131,0	133,1	140,3	147,2	153,9	161,6
1700	35,6	39,8	43,5	48,2	50,0	54,9	58,7	62,7	66,6	70,5	74,4	78,4	82,3	86,2	110,0	113,5	117,6	124,1	132,2	140,5	149,1	157,0	165,0	172,5
1800	28,4	41,5	48,2	51,0	54,6	58,4	61,3	64,3	68,1	73,0	76,0	80,1	84,3	88,4	114,6	117,4	122,7	128,4	137,4	146,2	152,2	160,8	168,8	177,1
1900	41,2	46,2	50,1	54,2	57,3	62,1	65,4	67,9	72,0	76,1	80,4	84,6	88,7	92,8	116,3	124,2	127,4	133,7	142,3	151,2	161,0	169,9	177,5	185,4
2000	43,5	49,2	53,4	57,3	60,7	64,1	69,4	72,4	76,2	80,7	85,1	89,6	94,0	98,5	119,2	128,3	138,4	141,8	151,2	160,5	170,4	180,2	188,4	197,2

Исполнение 1



Исполнение 2



B1=B+75мм
H1=H+75мм
B2=B1+170мм

Для данной модели заслонки допускается вращение лопаток при прохождении воздуха через заслонку, так как передача вращения осуществляется посредством рычагов

РЕШЕТКА ВОЗДУХОЗАБОРНАЯ

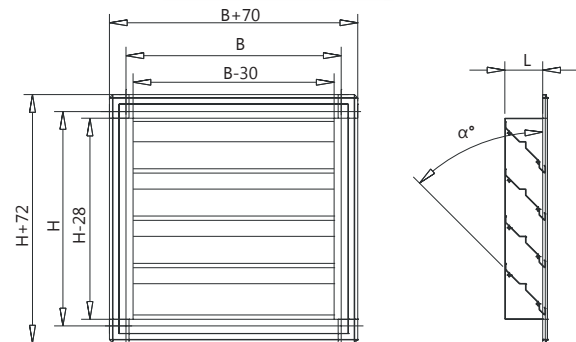
Обозначение при заказе **STR - 800 x 450 - (RAL 9003)**

Наименование	
Ширина монтажного проема, мм	
Высота монтажного проема, мм	
Цвет решетки по каталогу RAL	

B - ширина монтажного проема, мм
H - высота монтажного проема, мм
L - толщина решетки, мм
α - ° угол наклона жалюзи

При размере сторон B и H < 1000 мм: L=47,5 мм, α=50°
При размере сторон B и H > 1000 мм: L=80 мм, α=45°
Высота решетки H должна быть кратна 50 мм при B и H < 1000 мм
Высота решетки H должна быть кратна 100 мм при B и H > 1000 мм
Максимальный размер решетки окрашенной 1500x1200 мм
Максимальный размер решетки неокрашенной 2000x2000 мм

Коэффициент местного сопротивления решетки:
ξ=9 (для воздухозабора);
ξ=11 (для выброса воздуха);
Площадь живого сечения решетки: 57%



При необходимости заказа решетки выше максимального размера решетка изготавливается из нескольких секций.