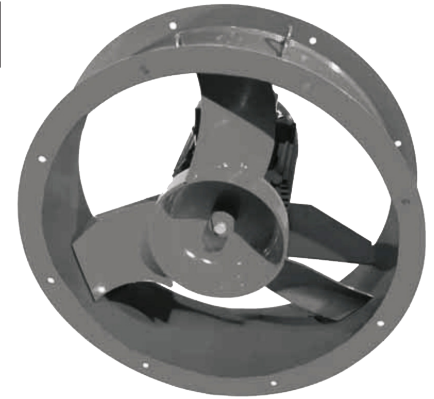


## ОСЕВЫЕ ВЕНТИЛЯТОРЫ ПОДПОРА OVP 12-303

Обозначение при заказе **OVP 12-303 - 400 - V/K - 0,25 / 1500 - 01 - KR**

<b>Наименование</b>	
<b>Типоразмер рабочего колеса, мм</b>	
<b>Исполнение:</b> - общепромышленный <b>V</b> - взрывозащищенный <b>V/K</b> - взрывозащищенный, коррозионностойкий	
<b>Мощность электродвигателя, кВт</b>	
<b>Количество оборотов, 1/мин</b>	
<b>Компоновка:</b> <b>01</b> - крепление обечайки - фланцевое <b>02</b> - крепление обечайки - на стойке	
<b>Распределительная коробка</b> <b>Степень взрывозащиты (для ИС)</b>	



Вид климатического исполнения – У(умеренный климат) и Т(тропический климат), категория размещения – 2, по ГОСТ 15150.

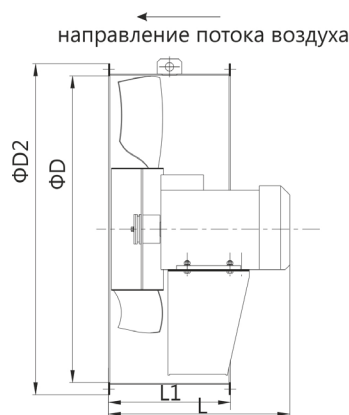
Нормальные значения климатических факторов внешней среды при эксплуатации вентиляторов:

- верхнее значение + 45°C (для тропического климата + 50°C);
- нижнее значение - 40°C (для тропического климата - 10°C);
- значение относительной влажности – 80% при 25°C.

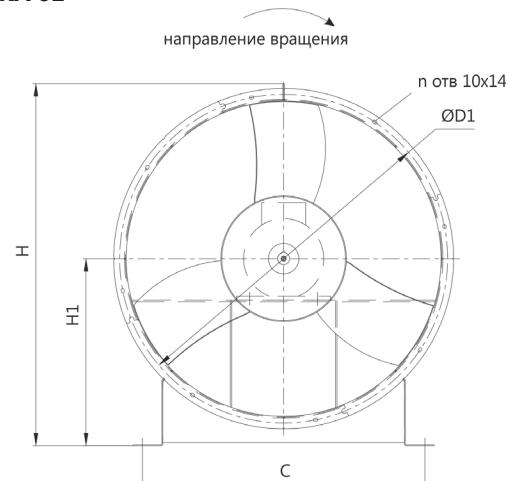
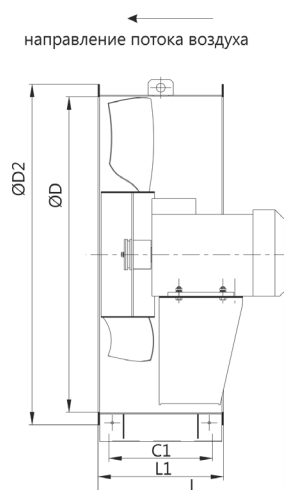
Вентиляторы OVP 12-303-...-V и OVP 12-303-...-V/K предназначены для применения во взрывоопасных зонах класса 1 и 2, категории IIА и IIВ, группы Т1...Т4 (классификацию – см. ГОСТ 30852.9-2002, ГОСТ 30852.11-2002, ГОСТ IEC 60079-10-1-2011, ГОСТ Р МЭК 60079-20-1-2011) в соответствии с присвоенной маркировкой взрывозащиты, ГОСТ 31441.1-2011, ГОСТ 30852.13-2002, ГОСТ IEC 60079-14-2011.

Вентиляторы OVP 12-303-...-V и OVP 12-303-...-V/K соответствуют требованиям Технического регламента Таможенного союза ТР ТС 012/2011 «О безопасности оборудования для работы во взрывоопасных средах».

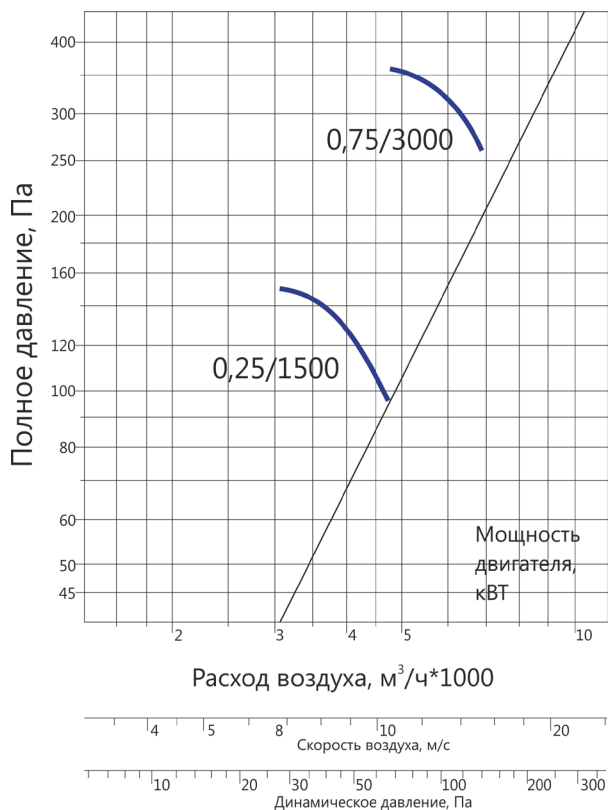
### КОМПОНОВКА 01



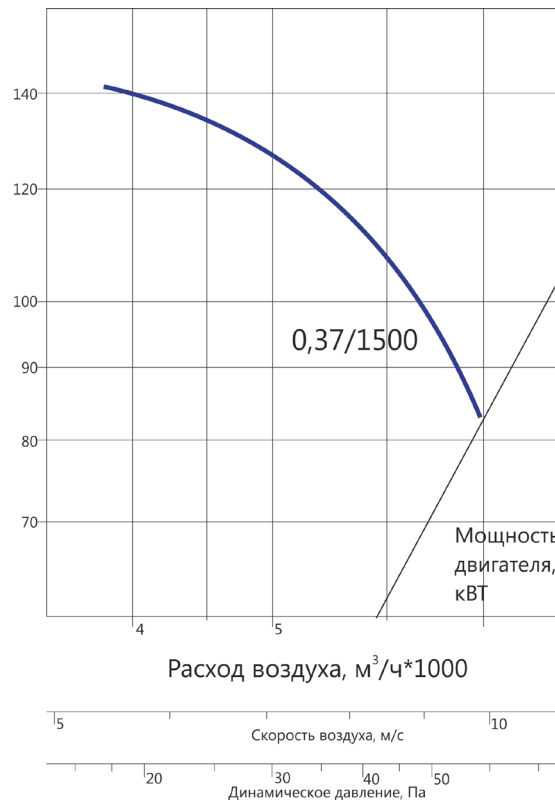
### КОМПОНОВКА 02



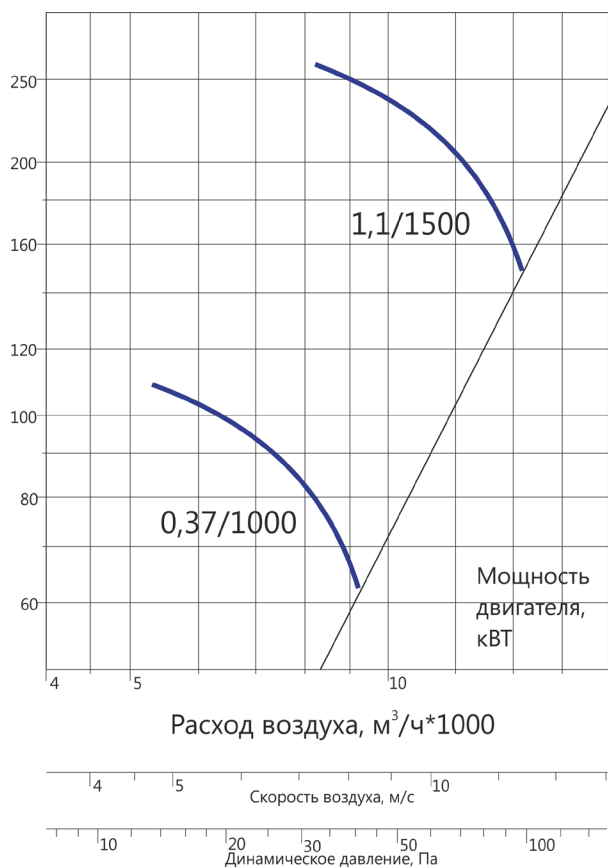
OVP 12-303-400



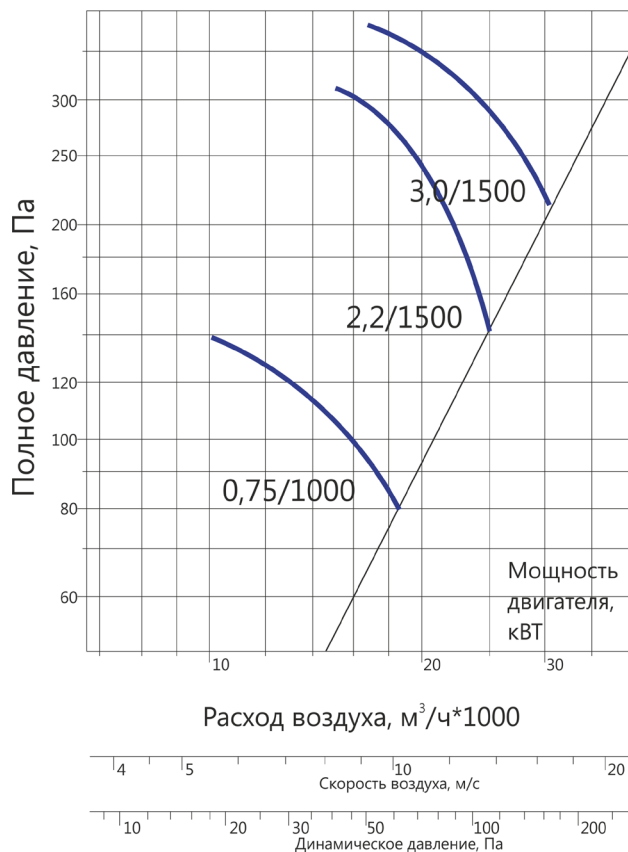
OVP 12-303-500

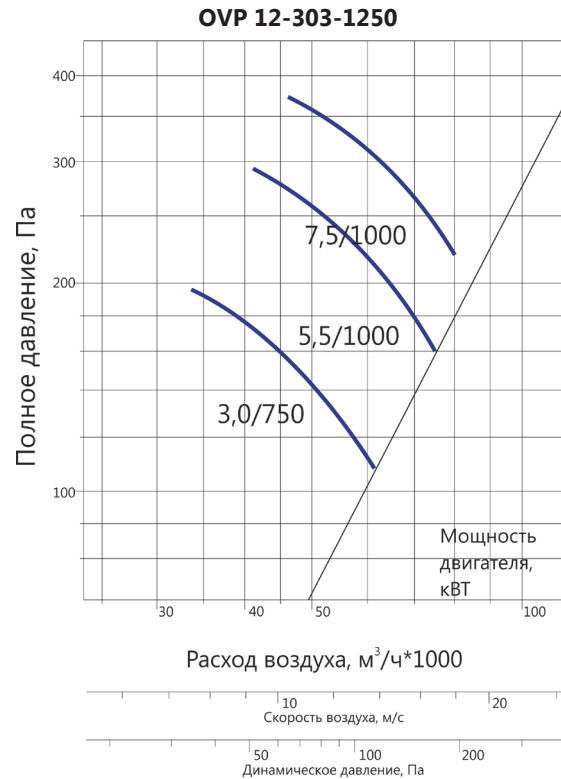
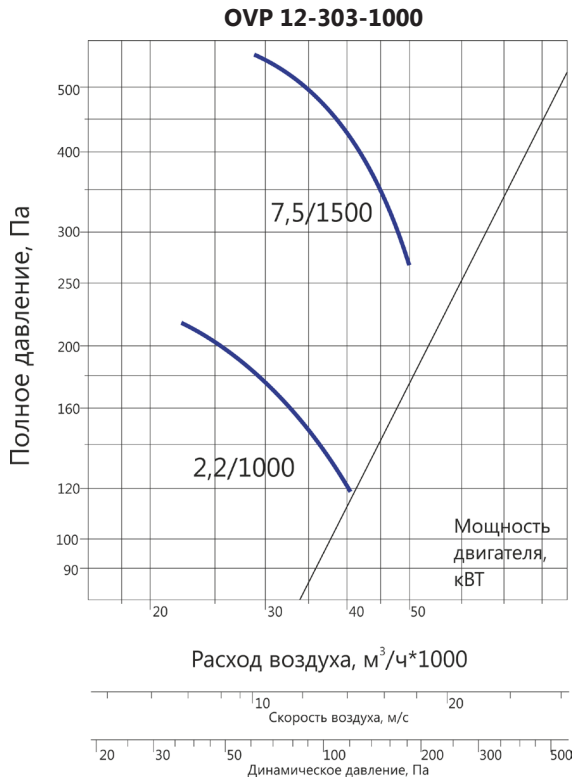


OVP 12-303-630



OVP 12-303-800





**Габаритные и установочные размеры вентиляторов OVP 12-303**

№	Тип вентилятора	Размеры, мм									n
		D	D1	D2	L max	L1	C	C1	H	H1	
1	OVP 12-303-400	400	430	460	350	150	360	110	509	260	8
2	OVP 12-303-500	500	530	560	395	190	450	150	609	310	8
3	OVP 12-303-630	530	660	690	400	250	550	210	739	375	16
4	OVP 12-303-800	800	840	870	490	315	750	250	950	495	16
5	OVP 12-303-1000	1000	1045	1070	595	400	900	330	1150	595	16
6	OVP 12-303-1250	1250	1295	1320	625	500	1100	400	1400	720	16

**Технические характеристики вентиляторов OVP 12-303**

№	Тип вентилятора	Тип электродвигателя	Мощность, кВт	Частота вращения, об/мин	I пуск./ I ном.	Ток при 380В, А	Масса, кг	
							компановка	
							01	02
1	Вентилятор OVP 12-303-400-0,25/1500	AIP 63A4	0,25	1350	5	0,9	17	18
2	Вентилятор OVP 12-303-400-0,75/3000	AIP 71A2	0,75	2820	6	1,8	20	21
3	Вентилятор OVP 12-303-500-0,37/1500	AIP 63B4	0,37	1350	5	1,2	22	23
4	Вентилятор OVP 12-303-630-0,37/1000	AIP 71A6	0,37	915	4,5	1,4	30	31
5	Вентилятор OVP 12-303-630-1,1/1500	AIP 80A4	1,1	1395	5	2,8	34	35
6	Вентилятор OVP 12-303-800-0,75/1000	AIP 80A6	0,75	920	4	2,3	56	64
7	Вентилятор OVP 12-303-800-2,2/1500	AIP 90L4	2,2	1430	2	6	68	77
8	Вентилятор OVP 12-303-800-3/1500	A 100S4	3,0	1430	7	6,7	68	77
9	Вентилятор OVP 12-303-1000-2,2/1000	AIP 100L6	2,2	950	6	5,6	95	106
10	Вентилятор OVP 12-303-1000-7,5/1500	A 132S4	7,5	1455	7	15,6	123	134
11	Вентилятор OVP 12-303-1250-3/750	AIP 112MB8	3,0	730	5	7,8	151	167
12	Вентилятор OVP 12-303-1250-5,5/1000	AIP 132S6	5,5	950	5	12,2	163	179
13	Вентилятор OVP 12-303-1250-7,5/1000	AIP 132M6	7,5	950	6,5	17,5	163	179

### Технические данные вентиляторов OVP 12-303-V и OVP 12-303-V/K

Наименование-типоразмер- обозначение взрывозащ.-номер модификации и кривой	Частота вращения раб. колеса, мин -1	Двигатель	Установочная мощность Nu, кВт	Масса, кг	
				компановка	
				01	02
1 OVP 12-303-400-...-0,25/1500	1350	АИМ63А4	0,25	22	23
2 OVP 12-303-400-...-0,75/3000	2820	АИМ71А2	0,75	26	27
3 OVP 12-303-500-...-0,37/1500	1350	АИМ63В4	0,37	26	27
4 OVP 12-303-630-...-0,37/1000	915	АИМ71А6	0,37	36	38
5 OVP 12-303-630-...-1,1/1500	1395	АИМ80А4	1,1	42	44
6 OVP 12-303-800-...-0,75/1000	920	АИМ80А6	0,75	64	72
7 OVP 12-303-800-...-2,2/1500	1430	АИМ90Л4	2,2	76	85
8 OVP 12-303-800-...-3,0/1500	1430	АИМ100С4	3,0	76	85
9 OVP 12-303-1000-...-2,2/1000	950	АИМ100Л6	2,2	102	112
10 OVP 12-303-1000-...-7,5/1500	1455	ВА132С4	7,5	157	168
11 OVP 12-303-1250-...-3,0/1000	730	ВА112МВ8	3,0	180	196
12 OVP 12-303-1250-...-5,5/1000	950	ВА132С6	5,5	202	218
13 OVP 12-303-1250-...-7,5/1000	960	ВА132М6	7,5	202	218

### Акустические характеристики вентиляторов OVP 12-303

Наименование-типоразмер- обозначение взрывозащ.	Суммарный уровень звуковой мощности, дБА	Уровни звуковой мощности в Дб в октавных полосах со среднегеометрическими частотами в Гц							
		63	125	250	500	1000	2000	4000	8000
1 OVP 12-303-400-0,25/1500	85	80	82	83	84	80	75	65	60
2 OVP 12-303-400-0,75/3000	100	96	97	98	99	96	93	83	78
3 OVP 12-303-500-0,37/1500	93	88	90	91	92	88	83	73	68
4 OVP 12-303-630-0,37/1000	90	85	87	88	89	95	80	70	65
5 OVP 12-303-630-1,1/1500	100	95	98	98	99	95	91	81	76
6 OVP 12-303-800-0,75/1000	94	89	91	92	93	89	84	74	69
7 OVP 12-303-800-2,2/1500	104	99	101	102	103	99	94	84	79
8 OVP 12-303-1000-2,2/1000	105	100	102	103	104	100	95	85	81
9 OVP 12-303-1000-7,5/1500	113	108	110	111	112	108	103	93	88
10 OVP 12-303-1250-3,0/1000	105	100	102	103	104	100	95	85	80
11 OVP 12-303-1250-5,5/1000	110	105	107	108	109	105	100	90	85

### СХЕМЫ МОНТАЖА ВЕНТИЛЯТОРА OVP 12-303 НА КРОВЛЕ



### МОНТАЖ ВЕНТИЛЯТОРОВ OVP 12-303

